

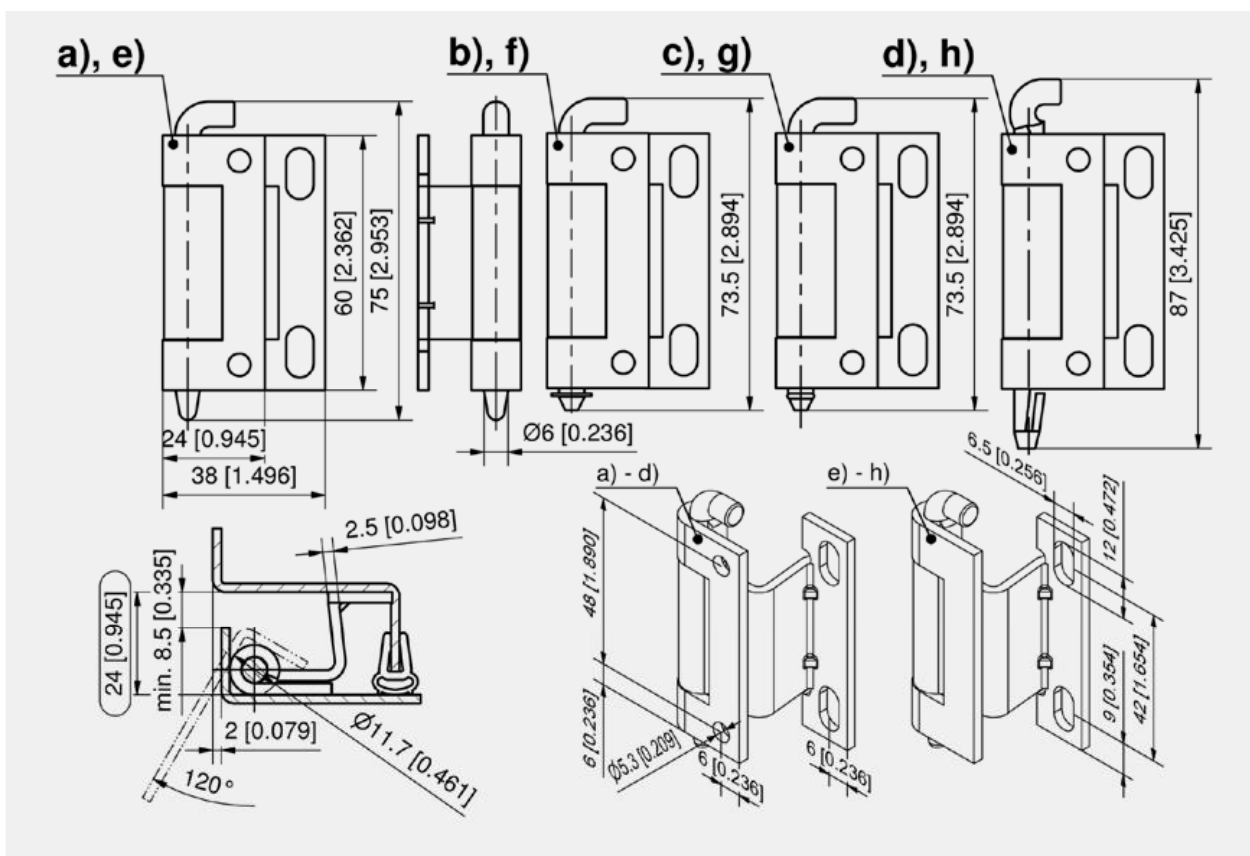


Преимущества

- Для накладных дверей.
- Потайная петля.
- Гиб двери 24 мм.
- Для левых и правых дверей.
- Угол открытия 120°.
- Корпусная часть привинчиваемая
- Дверная часть приварная или привинчиваемая.
- ППетля может поставляться с самоконтращейся осью из пластика POM, которая может быть смонтирована с обеих сторон петли, что позволяет использовать петлю на корпусах небольшой высоты.

Материалы

- Петля и ось: нержавеющая сталь AISI 304
- d) и h)
- Ось: Пластик POM белый



Hinges

Потайная петля из нержавеющей стали

	Номер для заказа	Материал оси	Исполнение оси	Тип установки
a)	216-9104.00-00000	нержавеющая сталь	без канавки под стопорную шайбу	привинчиваемая
b)	216-9112.00-00002	нержавеющая сталь	с канавкой, включая стопорную шайбу	привинчиваемая
c)	216-9112.00-00001	нержавеющая сталь	с канавкой, включая резиновое кольцо	привинчиваемая
d)	216-9106.00-00000	пластик POM	самоконтращаяся	привинчиваемая
e)	216-9122.00-00000	нержавеющая сталь	без канавки под стопорную шайбу	привинчиваемая
f)	216-9126.00-00000	нержавеющая сталь	с канавкой, включая стопорную шайбу	привинчиваемая
g)	216-9126.00-00001	нержавеющая сталь	с канавкой, включая резиновое кольцо	привинчиваемая
h)	216-9124.00-00000	пластик POM	самоконтращаяся	привинчиваемая