

7-140 Потайная Петля Pr03 120°

гиб двери 20 мм, для накладных дверей, нержавеющая сталь AISI 304/316L

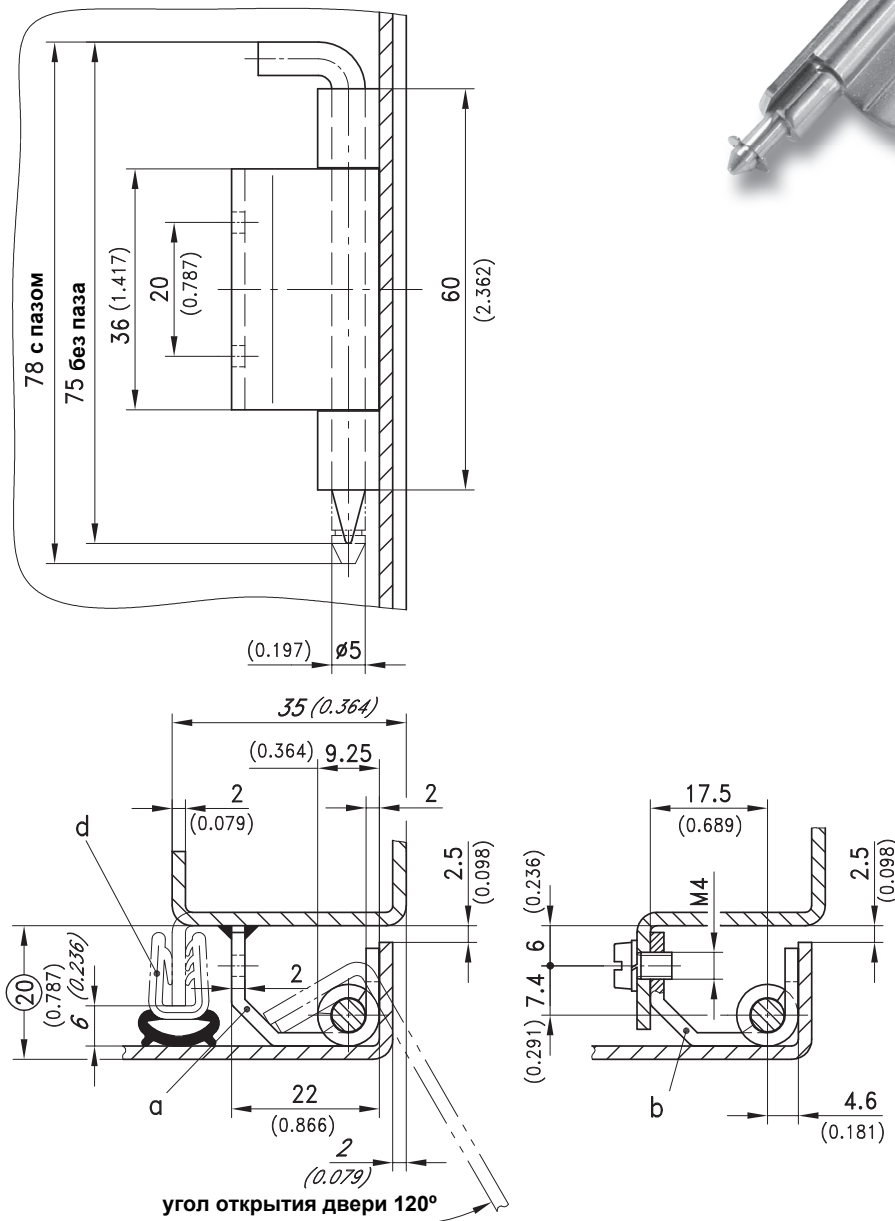


Потайная петля с углом открытия 120° для накладных дверей.

- Для правых и левых дверей.

Материал:

- **Полупетли:** нержавеющая сталь AISI 304 или 316L
- **Ось:** нержавеющая сталь AISI 303 или 316L



версия	Материал Полупетли	Материал оси	№ для заказа	см. стр.
а) Петля приварная, ось без паза	AISI 304	AISI 303	216-9101	
а1) как а), но ось с пазом для стопорной шайбы	AISI 304	AISI 303	216-9109	
б) Петля привинчиваемая, ось без паза	AISI 304	AISI 303	216-9102	
б1) как б), но ось с пазом для стопорной шайбы	AISI 304	AISI 303	216-9110	
б2) как б1)	AISI 316L	AISI 316L	216-9121*	
Дополнительно:				
с) Стопорная шайба DIN 6799 RS4 для версий а1), б1) и б2)			800-0138	
д) например, уплотнительный профиль			209-0201	5-150
* Только по запросу				