



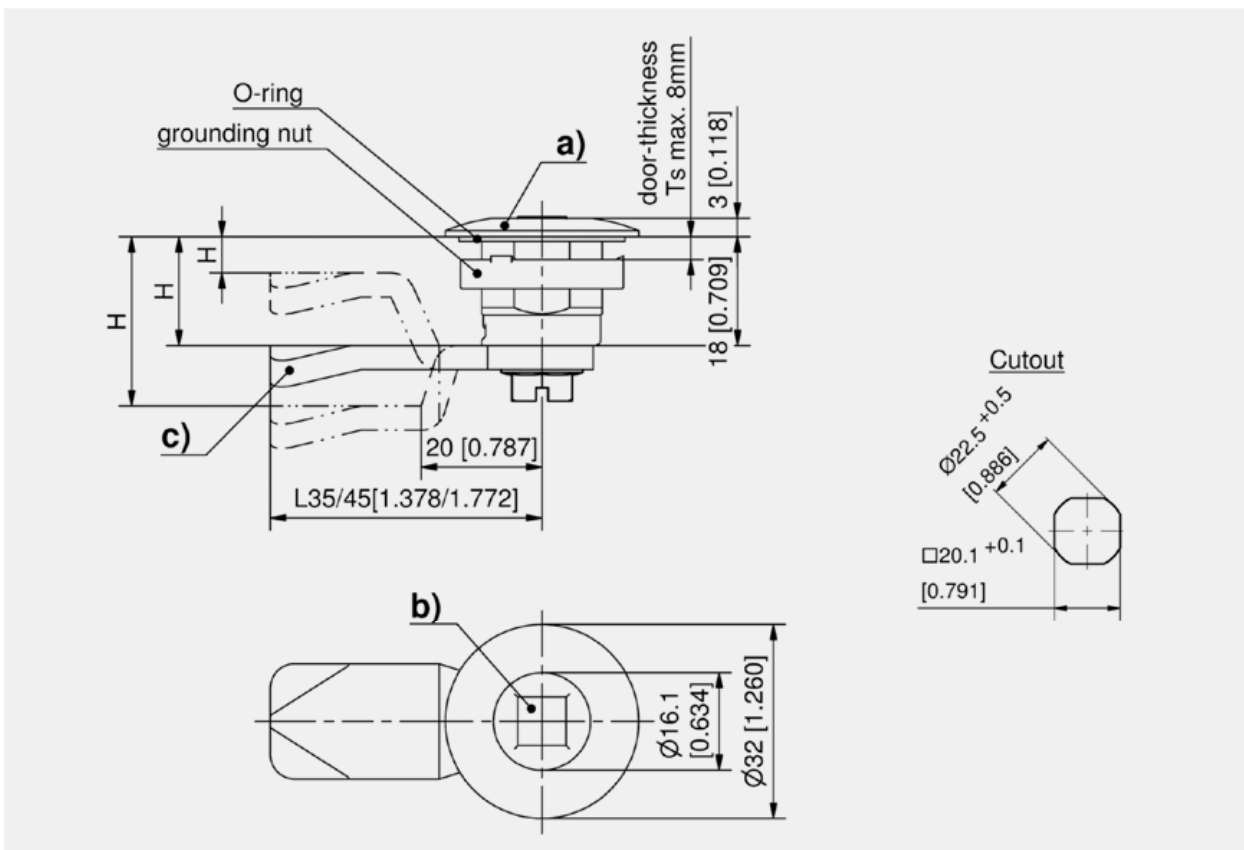
**Поворотный замок из нерж. стали AISI 316, низкий профиль**

**Преимущества**

- Для левых и правых дверей.
- Создайте свой замок, выбрав замочную вставку и ригель.
- Поставка замков в собранном виде - по запросу.
- Замок устанавливается в монтажное отверстие в собранном виде.
- Соответствует IP65 согласно DIN EN 60529.
- IP67 согласно DIN 60529 И IP69K согласно DIN 40050 при использовании дополнительного уплотнения 200-1002.
- (S) = макс. 8 мм.

**Материалы**

- **Корпус:** нерж. сталь AISI 316
- **Вставка:** нерж. сталь AISI 316
- **Ригели и крепежн. винт:** нерж. сталь AISI 304
- **Уплотнение:** NBR
- **Гайка заземления:** нерж. сталь AISI 316L



**Поворотный замок**

	Номер для заказа	Длина корпуса	Толщина двери	Тип заземления	Материал	Тип установки
a)	100-9601.00-00000	18 мм	макс. 8 мм	Гайка заземления	Нержавеющая сталь	привинчиваемый

Аксессуары	
b)	158 7-082 Замочная вставка из нержавеющей стали Pr20.1 758 6-100 Ключи
c)	162 7-105 Ригели 35/45 мм из нержавеющей стали 200-1002.00-00000 Уплотнительное кольцо 10 x 2.0 мм

Возможности сборки	
	200-0002.00-00000 Сборка с ригелем и уплотнит. кольцом