



### Преимущества

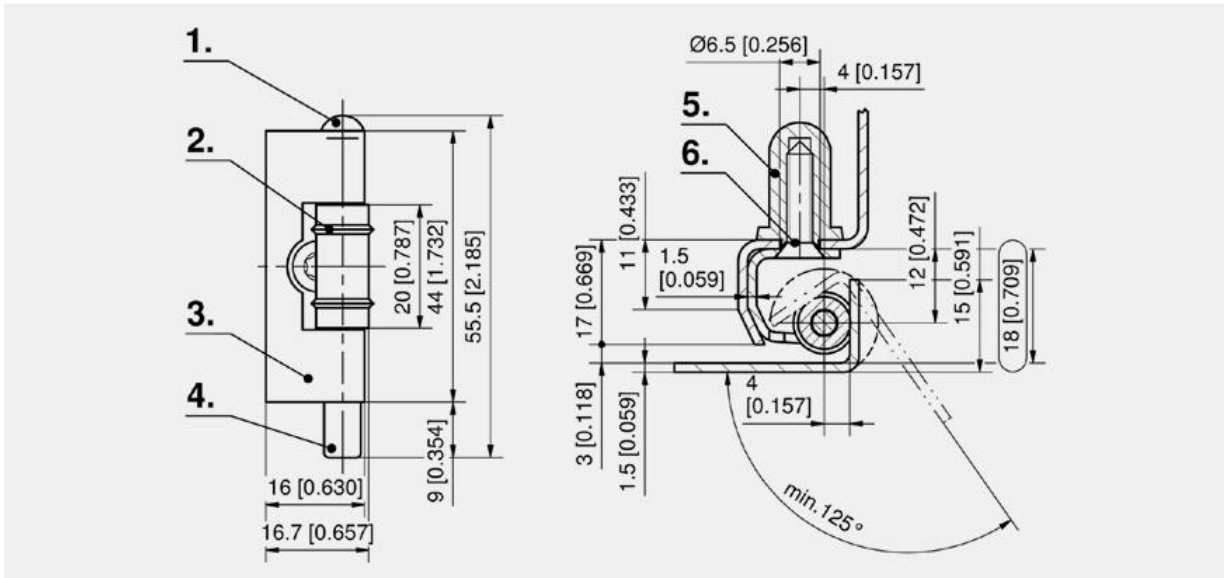
- Для накладных дверей.
- Потайная петля.
- Высота двери 16 - 18 мм.
- Для левых и правых дверей.
- Угол открытия 125°.
- Ось зафиксирована втулкой.
- Крепежный саморез в комплекте.

### Материалы

- **Корпусная часть и ось:** сталь оцинкованная
- **Приварной ролик:** сталь без покрытия
- **Прижимной блок:** Полиамид, черный
- **Фиксирующая втулка:** PE-LD черная
- **Саморез:** нержавеющая сталь

### Замечания

1. = Ось петли
2. = Приварной ролик
3. = Корпусная часть
4. = Фиксирующая втулка
5. = Прижимной блок
6. = Крепежный саморез



### Потайная петля

| Номер для заказа  | Версия                                 | Материал оси       | Установка                  |
|-------------------|--|--------------------|----------------------------|
| 216-9015.00-00000 | Винт Филипс DIN 7982 ISO 7050 4.2x19мм | сталь оцинкованная | привинчиваемая / приварная |
| 216-9035.00-00000 | Винт Т-20 ISO 14586 Форма С 4.2x19мм   | сталь оцинкованная | привинчиваемая / приварная |