

Дополнительные приспособления для поворотных ручек



Преимущества

- Адаптер для 3-точечного ригеля Pr 20.1, регулируемый без инструмента.
- Для правых и левых дверей.
- Возможность отрегулировать ось.
- Совместим со стандартными ригелями.
- Возможность регулировки в любой момент.
- 3-точечная запорная система.
- Накатная ручка с резьбой M10.

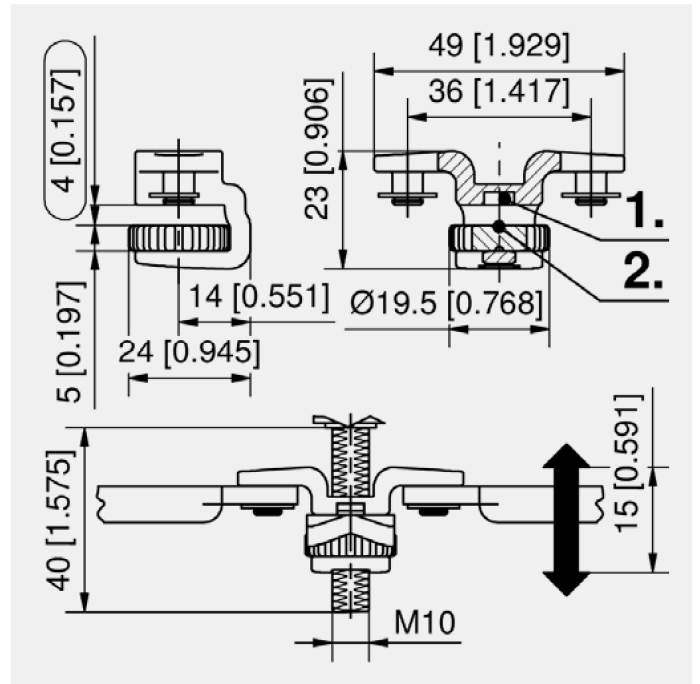
Материалы

- Адаптер для 3-точечного ригеля: Zn-литые, оцинкованный

Примечания

С двумя стопорными кольцами

1. Выемка для ригелей со стопором
2. Фиксатор



Адаптер для 3-точечного ригеля

Номер для заказа	Исполнение	3-точечная запорная система	Способ установки	Единица поставки
200-9632.00-00000	Накатная ручка M10	да	без инструментов	1 шт.

Адаптер для 3-точечного ригеля 45° из Zn-литья



Преимущества

- Адаптер для 3-точечного ригеля со стопором из Zn-литья.

Материалы

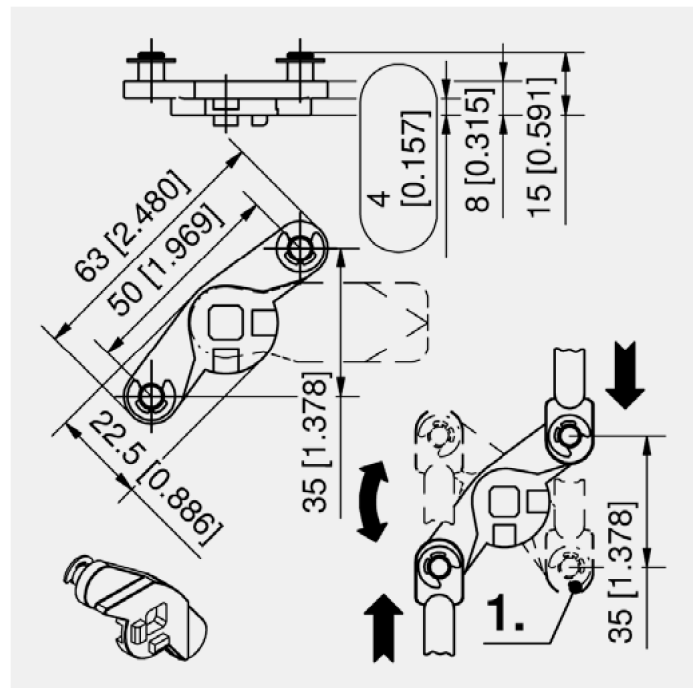
- Адаптер для 3-точечного ригеля: Zn-литые, оцинкованный
- Замокная шайба: сталь, оцинкованная

Примечания

Также подходят все ригели системы 1-102.

Примечание. Размер Н ригеля можно увеличить на 4 мм. Например, размер Н ригеля 200-0418 составит 22 мм. См. 2-151.

1. Ход 35 мм



Адаптер для 3-точечного ригеля

Номер для заказа	Стопор	2-точечная запорная система	3-точечная запорная система	Единица поставки
200-9594.00-00000	да	да	да	1 шт.

*	Функциональное расширение
179, 283 1-170 Круглая тяга с проушиной	

