



Преимущества

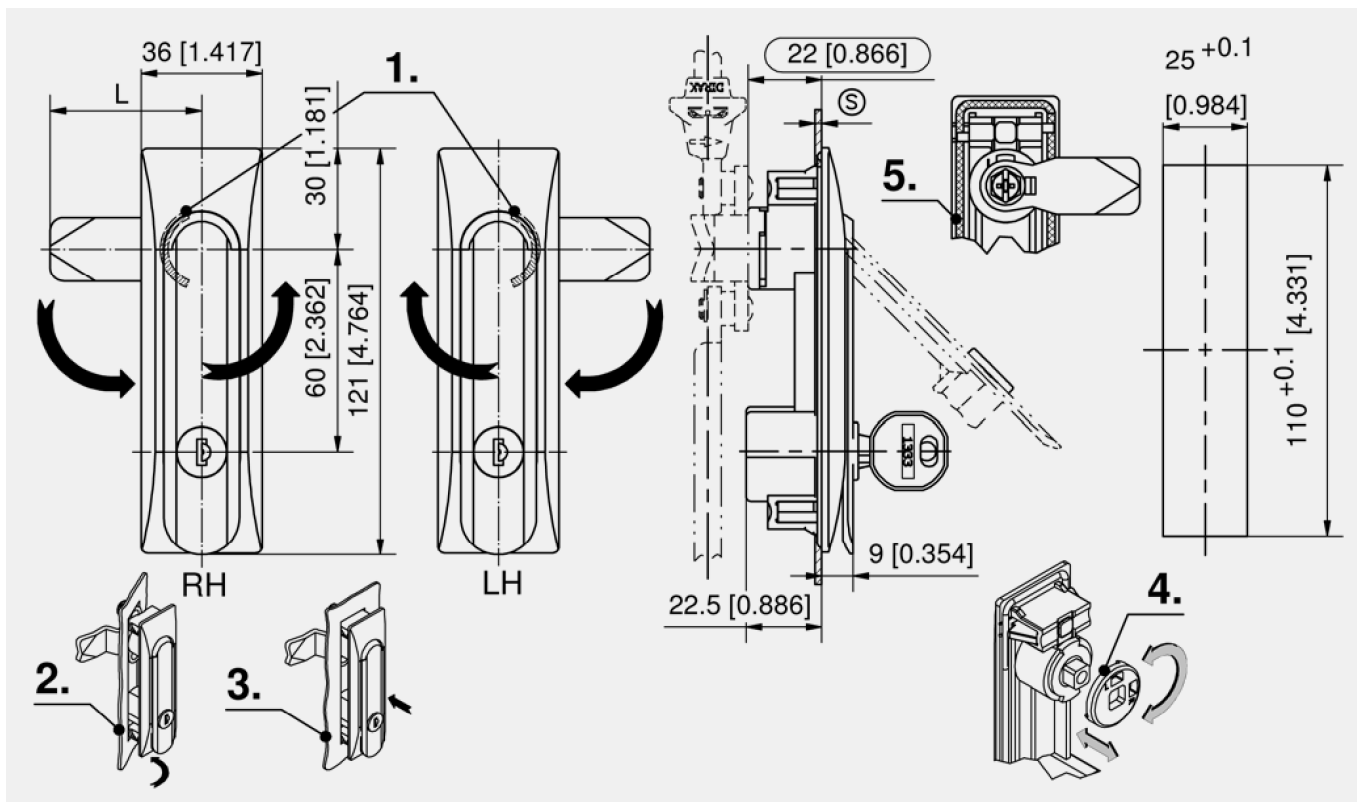
- Низкопрофильная конструкция.
- Предварительно собранную поворотную ручку (с 1- или 3-точечным ригелем) достаточно вставить в монтажное отверстие. (2./3.)
- повернуть на 90° для закрытия. (1.)
- Замочный цилиндр DIRAK 1333 с пылезащитной крышкой из нержавеющей стали и 2 ключами с ручкой с синтетическим покрытием.
- При использовании невыпадающего уплотнителя получает степень защиты IP65 по стандарту DIN EN 60529. (5.)
- Подходит для правых и левых дверей благодаря регулируемому упору ригеля. (4.)

Материалы

- **Поворотная ручка:** Zn-литье, черная
- **Корпус:** полиамид, черный
- **Уплотнение:** термоэластопласт
- **Стопор:** Zn-литье, оцинкованный

Примечания

Размер H ригеля — ≥10 мм
 Чертежи для расчета тяг:
 1. Шаг 18 мм
 2. Зазор



Поворотная ручка

Номер для заказа	Диапазон зажима (S)	Тип запирация	Способ установки	Единица поставки
407-9602.00-00015	1.2–1.7 мм	ключ DIRAK 1333	вставка	1 шт.
407-9602.00-00020	1.7–2.2 мм	ключ DIRAK 1333	вставка	1 шт.
407-9602.00-00025	2.2–2.7 мм	ключ DIRAK 1333	вставка	1 шт.

Дополнительные приспособления	
+	f) 154,292 1-102 Ригели L 35/L45 из стали
	f) 165 1-105 Роликовый ригель регулируемой высоты
	f) 161 1-262 Специальные ригели
	f) 175,295 2-151 Адаптер для 2-, 3- и 4-точечных ригелей
	g) 181,285 1-181 Адаптер для круглых тяг Ø8 мм полиамид
	g) 181,285 1-181.01 Адаптер для круглых тяг Ø8мм / Ø10мм Zn-литье
	h) 179,283 1-170 Круглая тяга с проушиной

Дополнительные приспособления	
+	h) 180,284 1-180 Круглые тяги для адаптера
	i) 186,290 1-190 Направляющие тяг RS
	i) 185,289 1-192 Направляющие тяг RS
	i) 187,291 1-193 Направляющая тяги RS
	764 292-0306.80-02530 Инструмент для демонтажа

