



Преимущества

- **Исполнение а):** подпружиненный ригель открывается и закрывается ключом.
- **Исполнение б):** подпружиненный ригель открывается и закрывается нажатием фиксируемой кнопки.
- **Исполнение с):** подпружиненный ригель открывается и закрывается нажатием кнопки.
- В комплект поставки каждого замка входят два ключа.
- Заземление через одностороннюю заземляющую гайку.

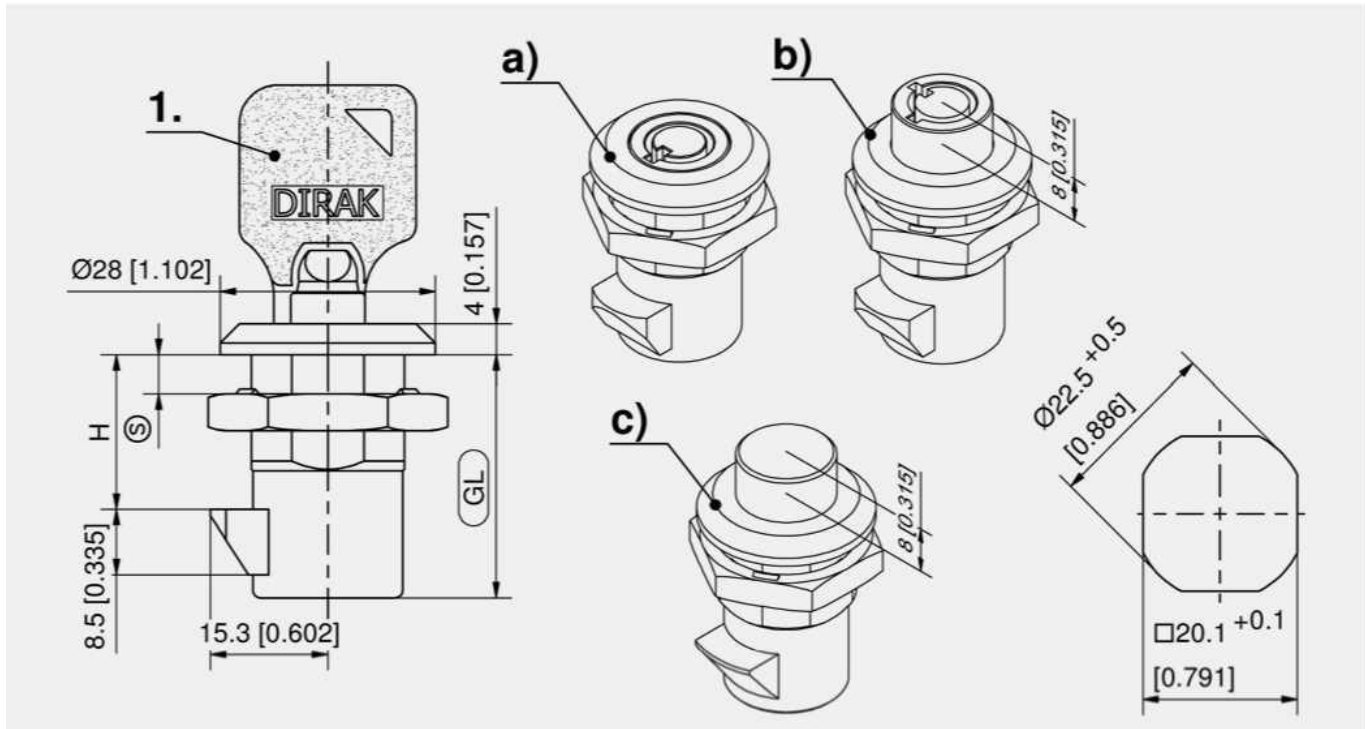
Материалы

- **Нажимной замок:** Zn-литье, с хромовым покрытием
- **Заземляющая гайка:** Zn-литье

Примечания

При использовании захватной ручки размеры (S) и (H) уменьшаются на **2 мм!**

1. Черное покрытие



Подпружиненный замок

	Номер для заказа	Тип запирания	Длина корпуса	Размер H	Толщина двери (S)	Единица поставки
a)	264-9001.00-00000	разные ключи	31.5 мм	20 мм	10 мм	1 шт.
a)	264-9002.00-00000	ключ DIRAK D0205	31.5 мм	20 мм	10 мм	1 шт.
a)	264-9003.00-00000	разные ключи	36.5 мм	25 мм	15 мм	1 шт.
a)	264-9004.00-00000	ключ DIRAK D0205	36.5 мм	25 мм	15 мм	1 шт.
b)	264-9005.00-00000	разные ключи	31.5 мм	20 мм	10 мм	1 шт.
b)	264-9006.00-00000	ключ DIRAK D0205	31.5 мм	20 мм	10 мм	1 шт.
b)	264-9007.00-00000	разные ключи	36.5 мм	25 мм	15 мм	1 шт.
b)	264-9008.00-00000	ключ DIRAK D0205	36.5 мм	25 мм	15 мм	1 шт.
c)	264-9009.00-00000	Кнопка разблокировки	31.5 мм	20 мм	10 мм	1 шт.

+ **Дополнительные приспособления**
 172 200-4703.03-00000 Проушина под палец для Ø28



1-501