

Дополнительные приспособления  
Поворотные замки



IP 65/67

IP 65

RoHS WEEE



**Преимущества**

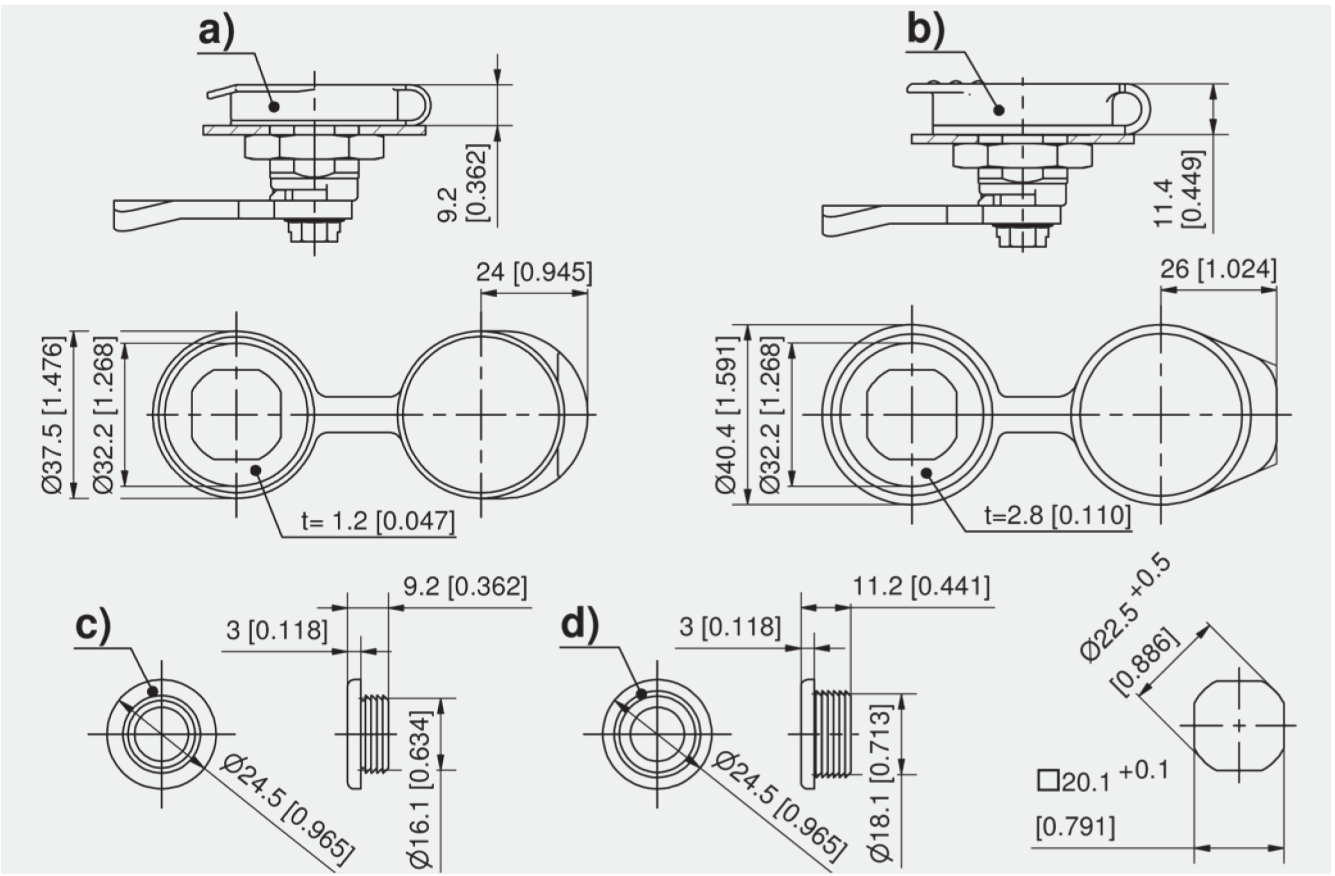
- Сведения о головках Ø28 мм представлены в 1-083, 1-095, 1-100, 1-120, 1-121, 1-210, 7-080 и 7-082.
- Сведения о головках Ø30 и Ø32 мм представлены в 1-077, 1-081, 1-085, 1-086, 1-092, 1-100, 1-110, 1-120, 1-200, 7-080.01 и 7-084.

**Материалы**

- Ручка под пальцевый хват: полиамид, черная

**Примечания**

Область для нанесения названия или логотипа компании  
По запросу можно добавить логотип.  
При использовании ручки ширина меняется на 2 мм..



**Дополнительные приспособления для поворотных замков**

| Номер для заказа     | Наименование        | Диаметр | Степень защиты IP | Материал                         | Диапазон температур | Единица поставки |
|----------------------|---------------------|---------|-------------------|----------------------------------|---------------------|------------------|
| a) 200-4101.00-00000 | Пылезащитная крышка |         | IP65              | Полипропилен                     | от 0 до +80 °С      | 10 шт.           |
| b) 200-4103.00-00000 | Пылезащитная крышка |         | IP65/67           | Термополиуретан                  | от -40 до +100 °С   | 10 шт.           |
| c) 292-0606.00-00000 | Заглушка            | 16.1 мм | IP65              | Бутадиен-нитрильный каучук и ПВХ |                     | 10 шт.           |
| d) 292-0605.00-00000 | Заглушка            | 18.1 мм | IP65              | Бутадиен-нитрильный каучук и ПВХ |                     | 10 шт.           |



все подробности об изделиях на сайте DIRAK.com

1-270