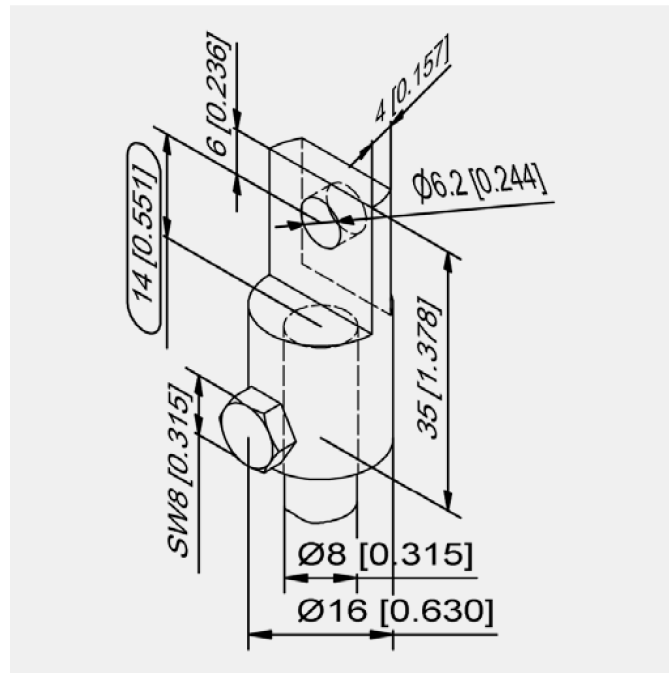


**Преимущества**

- Для адаптера для 3-точечного ригеля и 3-точечного ригеля.
- Крепление круглой тяги с помощью установочного винта.
- Адаптер крепится с помощью стопорного кольца к адаптеру для 3-точечного ригеля или 3-точечному ригелю.
- Поворачивается на 90°.

Материалы

Адаптер: AISI 303



Адаптер для круглых тяг Ø 8 мм

Номер для заказа	Способ крепления	Единица поставки
200-9603.00-00000	привинчивание	1 шт.

Направляющая тяги RS регулируемой высоты из нержавеющей стали

[7-912]

**Преимущества**

- Направляющая регулируемой высоты для круглых тяг 8 мм. Помогает компенсировать допуски и подходит для установки уплотнений.
- Вставка с прорезями (до 12 × 2 мм).

Материалы

- Направляющая тяги : AISI 316
- Регулировочный винт: AISI 303
- Стопорное кольцо и волнистая шайба: нержавеющая сталь

Примечания

Диапазон регулировки зависит от длины приварной шпильки:

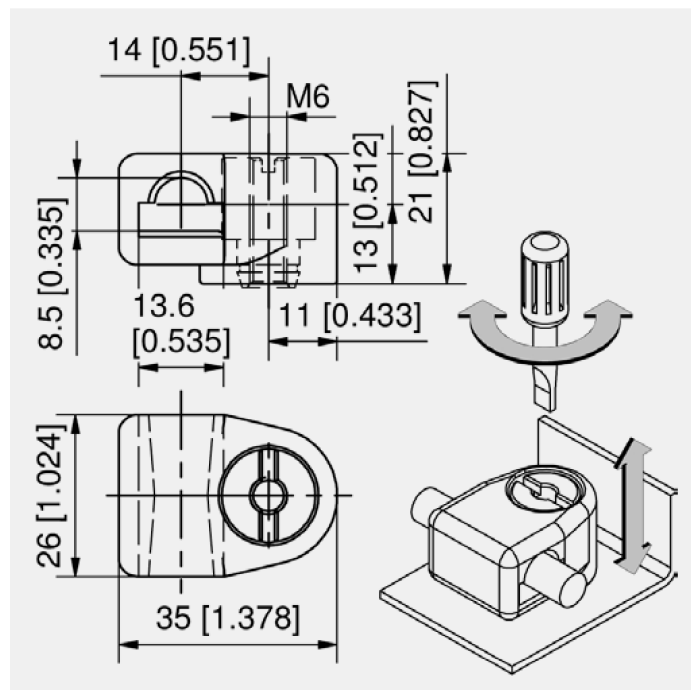
M6 × 14 +5/-1 мм;

M6 × 16 +5/-3 мм;

M6 × 18 +5/-5 мм;

M6 × 20 +5/-7 мм.

Более подробную информацию см. в 1-192.



Направляющая тяги

Номер для заказа	Регулируемой высоты	Диапазон регулировки	Способ установки	Единица поставки
200-9623.00-00000	да	до +5 мм	привинчивание	1 шт.

