



RoHS
WEEE



Преимущества

- 2 детали
- Обеспечивает правильное расположение двери и каркаса относительно друг друга.
- Можно установить горизонтально и вертикально.
- Подходит для шкафов, находящихся под воздействием динамических нагрузок (вибрации и ударных воздействий).
- Дверь остается запертой даже при вибрационных нагрузках.
- Балансирует навес двери.

Материалы

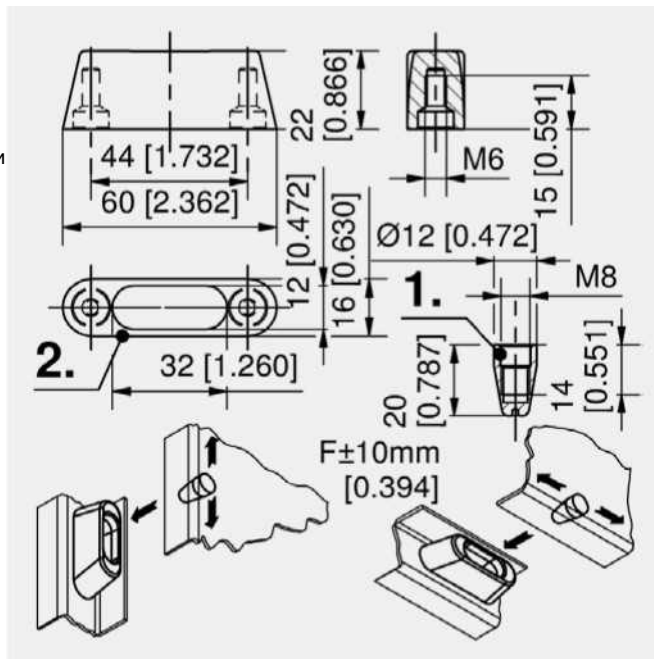
- Дверной ограничитель с осью: AISI 316

Примечания

1. Ограничительная ось, 2. Дверной ограничитель

Дверной элемент навинчивается на сварную шпильку M8.

Элемент для каркаса крепится на винты M6.



Дверной ограничитель с осью

Номер для заказа	Вибростойкие	Способ установки	Единица поставки
241-9201.00-00000	да	привинчивание	1 шт.

Универсальный ключ

[6-101]

RoHS
WEEE

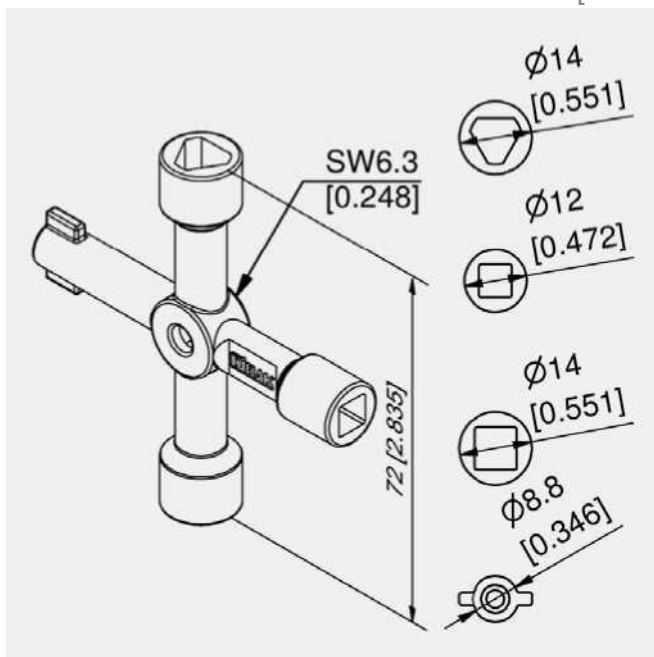


Преимущества

- Универсальный ключ для 4 типов замочных вставок:
- Треугольник 8 мм
- Квадрат 6 мм
- Квадрат 8 мм
- Двойная бородка 5 мм

Материалы

- Универсальный ключ: Zn-литье, оцинкованный



Универсальный ключ

Номер для заказа	Наименование	Единица поставки
204-0701.07-07500	Универсальный ключ для замочных вставок	10 шт.



7-911



6-101