



Преимущества

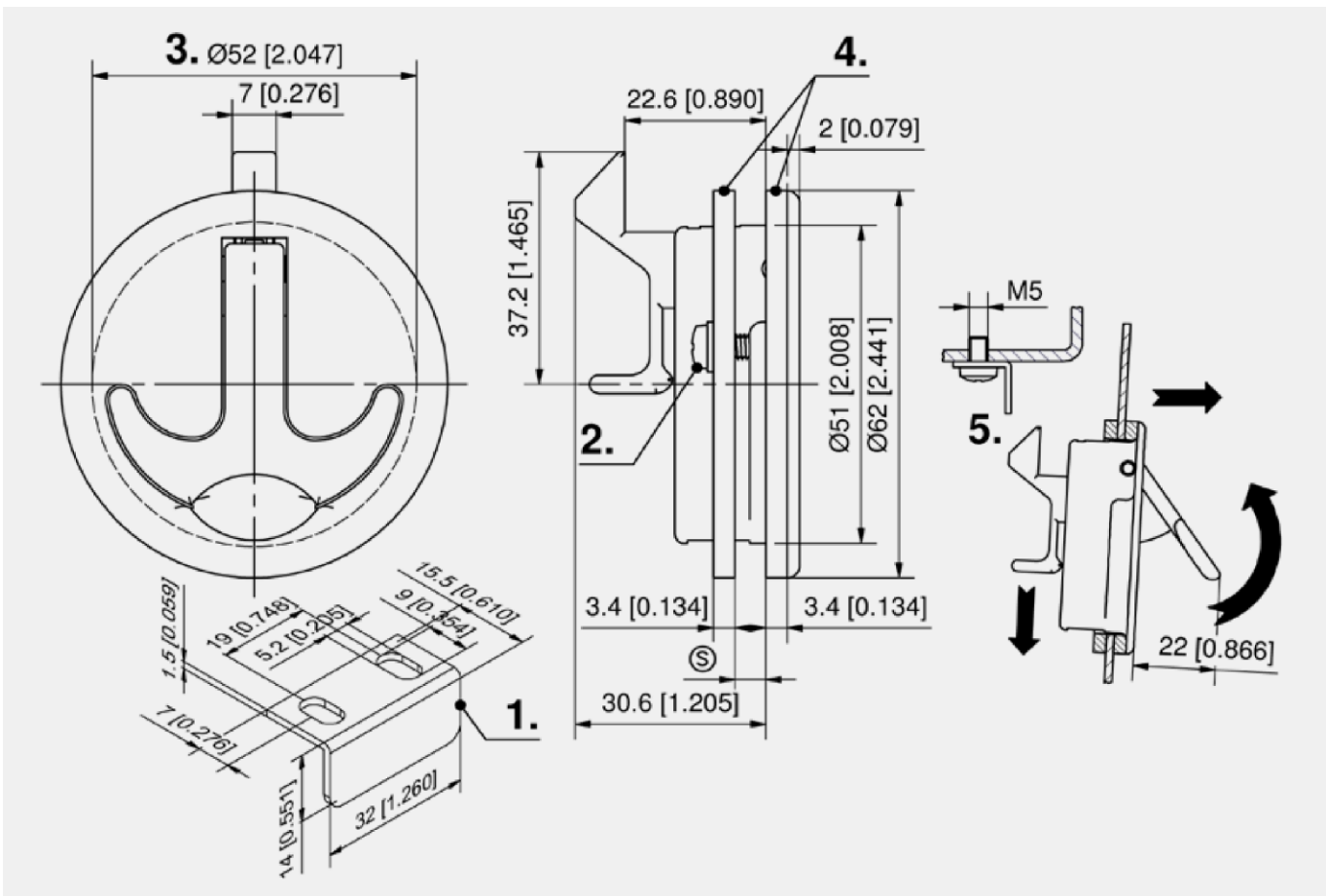
- Замок-защелка свободного хода
- Свободное пространство под рычагом упрощает получение доступа к нему.
- Для открытия (5) рычаг необходимо поднять на 45°, при этом пружинный рычаг автоматически возвращается в закрытое положение.
- С помощью пальцевого захвата на защелке замок можно открыть изнутри.

Материалы

- **Корпус, ручка и защелка:** AISI 316, полированная поверхность
- **Винт, упор, ось и пружина:** нержавеющая сталь
- **Прокладка:** нейлон, черная

Примечания

1. Упор (входит в комплект поставки)
2. Крепежные винты M4×10
3. Монтажное отверстие Ø52 мм
4. Опорные пластины



Подпружиненная защелка

Номер для заказа	Монтажное отверстие	Толщина двери	Способ установки
282-9601.00-00000	052	3 мм	привинчивание