



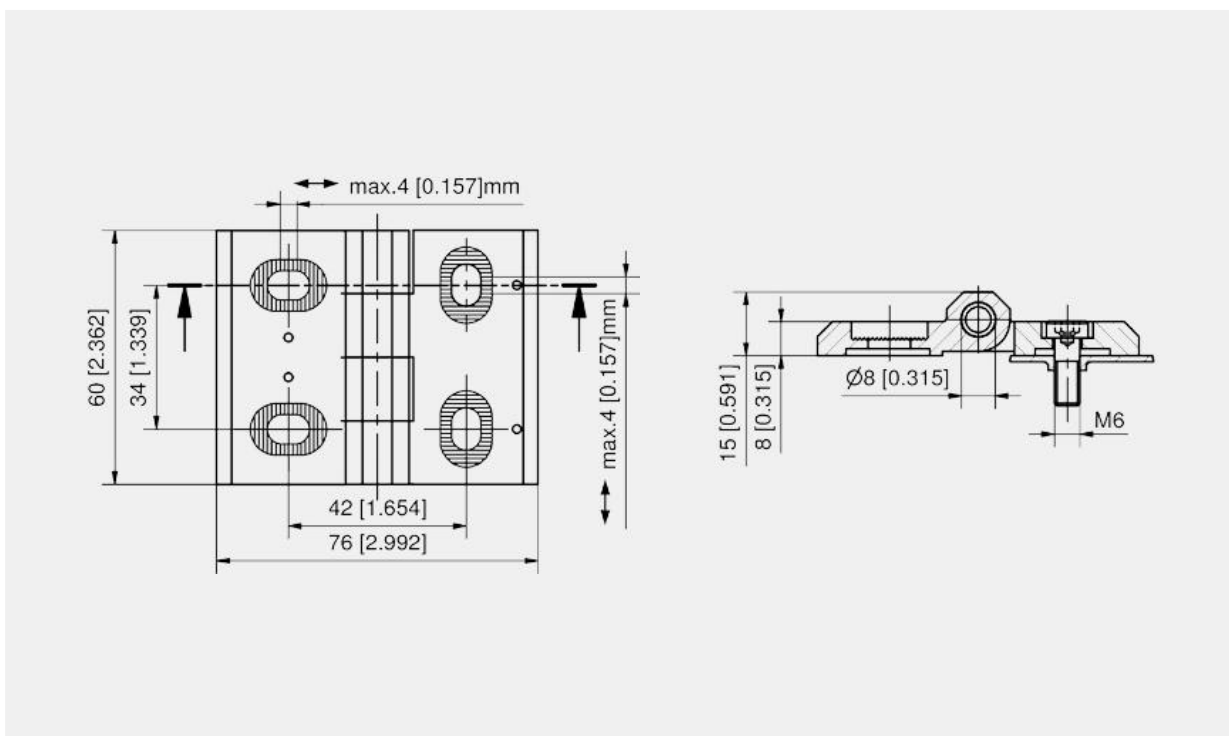
Преимущества

- Для встроенных дверей.
- Видимая петля.
- Для левых и правых дверей.
- Угол открытия 180°.
- Для винтов M6 с цилиндрической головкой M6 DIN 6912.

Материалы

- Петля и ось: нержавеющая сталь

Петли



Петля регулируемая

Номер для заказа	Размеры	Регулируется в направлениях
218-9613.00-00001	60x76x15	горизонтальное / вертикальное