

7-202 Петля Pr01 270°

для встроенных дверей, нержавеющая сталь AISI 316



Привинчиваемая петля для нагруженных дверей.

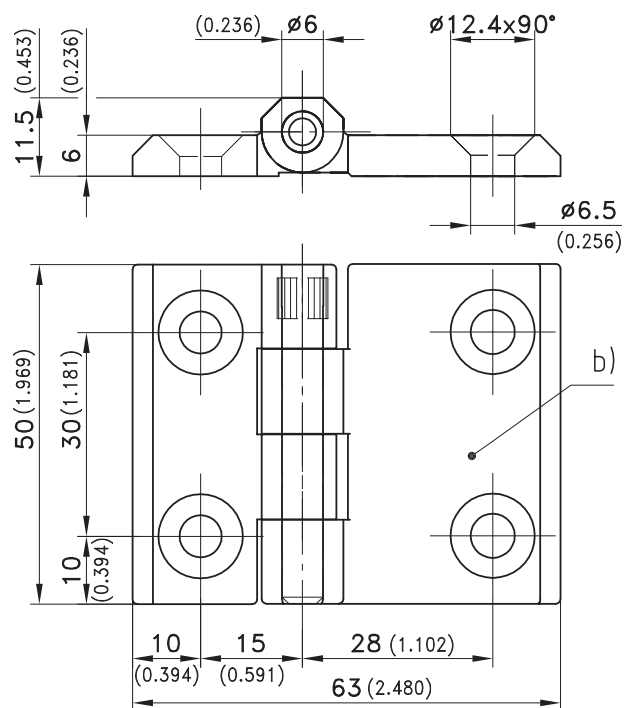
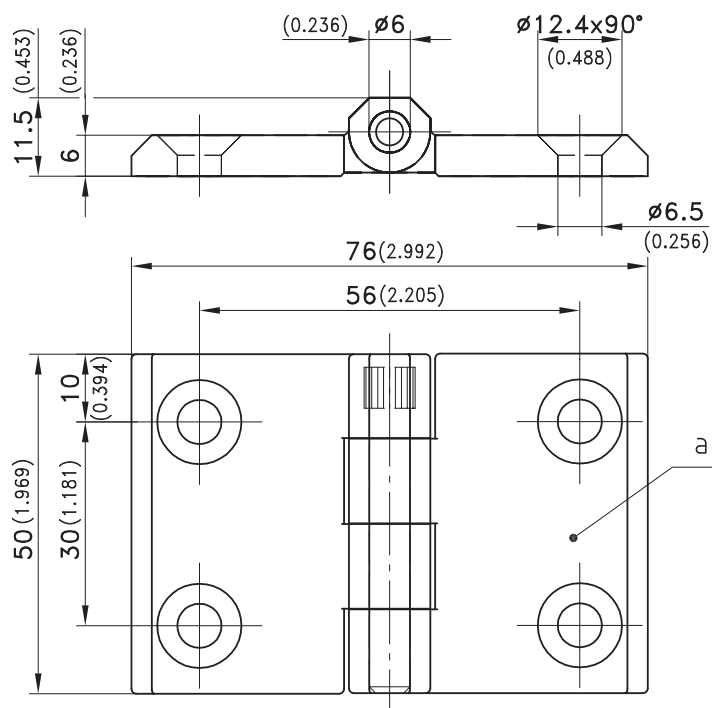
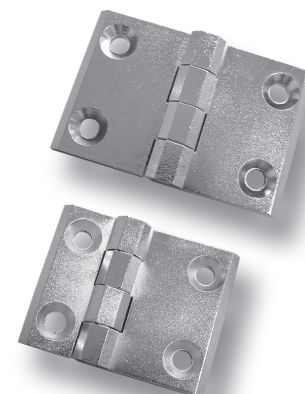
- Для левых и правых дверей.
- Позволяет угловое крепление петли.
- Угол открытия 270°
- Крепежные отверстия под винты М6 с потайной головкой DIN 7991.
- Поверхность "satin polished".
- Ось петли сварена.

Преимущества:

- Элегантный внешний вид благодаря закрытому отверстию петли с одной стороны.
- Виброустойчивость.
- Вandalостойкость.

Материал:

- **Полупетли и ось:** нержавеющая сталь AISI 316



Петля	№ для заказа
a) 50x76x11.5	218-9306
b) 50x63x11.5	218-9305