



Преимущества

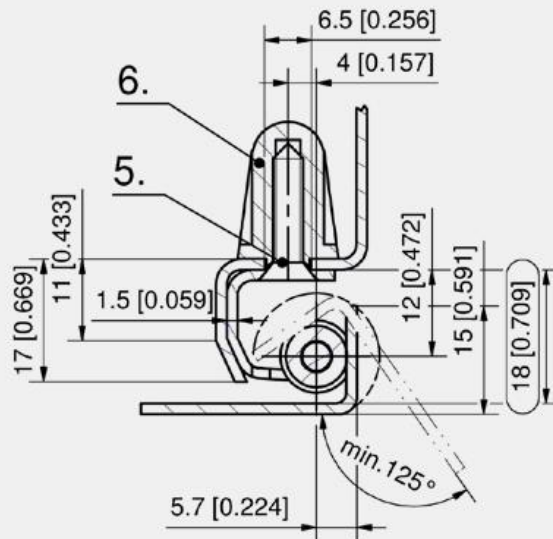
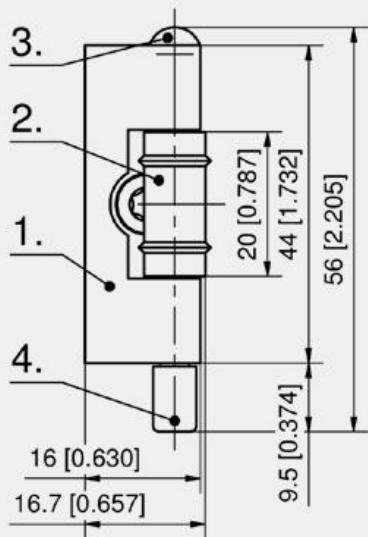
- Для накладных дверей.
- Потайная петля.
- Высота двери 16 - 18 мм.
- Для левых и правых дверей.
- Угол открытия 125°.
- Ось зафиксирована втулкой
- Крепежный саморез в комплекте.

Материалы

- **Корпусная часть:** нержавеющая сталь AISI 304
- **Ось:** нерж. сталь AISI 301
- **Приварной ролик:** нержавеющая сталь AISI 303
- **Прижимной блок:** PA6, черн
- **Втулка:** PE-LD, черный
- **Крепежный саморез:** нержавеющая сталь

Замечания

1. = Ось петли
2. = Приварной ролик
3. = Корпусная часть
4. = Фиксирующая втулка
5. = Прижимной блок
6. = Крепежный саморез



Петли

Потайная петля

Номер для заказа	Версия	Материал оси	Установка
216-9113.00-00000	Винт Филипс DIN 7982 ISO 7050 4,2x19мм	нержавеющая сталь	привинчиваемая / приварная
216-9128.00-00000	Винт T-20 ISO 14586 Форма C 4,2x19мм	нержавеющая сталь	привинчиваемая / приварная