



**Преимущества**

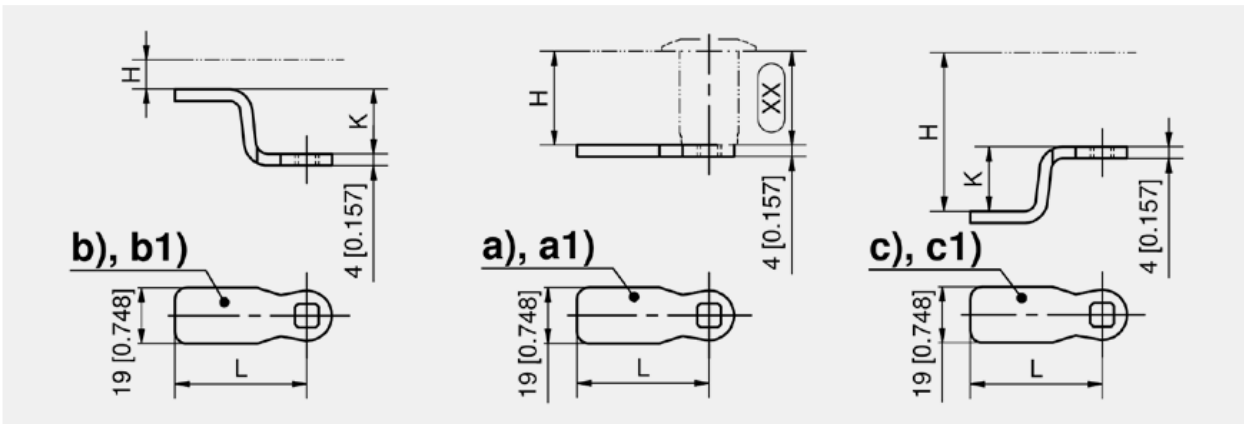
- **a), a1)** = прямой ригель (XX)
- (XX) = длина корпуса замка, размер от лицевой стороны двери до верхней плоскости ригеля.
- **b), b1)** = ригель с отрицательным гибом (вверх)
- **c), c1)** = ригель с положительным гибом (вниз)
- Формула для размера H =  
для ригеля с **отрицательным** гибом **K вычитается** из (XX),  
для ригеля с **положительным** гибом **K добавляется** к (XX)

**Материалы**

- **Ригели:** нержавеющая сталь AISI 304

**Замечания**

**Внимание:** обратите внимание, что возможно столкновение с гайкой отрицательно согнутых ригелей, установленных в толстых дверях. Функциональность должна быть проверена в каждом отдельном случае.



Ригель, длина 35 мм, без стопора

№ для заказа	б) отрицательный гиб K =	с) положительный гиб K =	Длина
100-0535.80-00022	22 mm	22 mm	35 mm
100-0535.80-00020	20 mm	20 mm	35 mm
100-0535.80-00018	18 mm	18 mm	35 mm
100-0535.80-00016	16 mm	16 mm	35 mm
100-0535.80-00014	14 mm	14 mm	35 mm
100-0535.80-00012	12 mm	12 mm	35 mm
100-0535.80-00010	10 mm	10 mm	35 mm
100-0535.80-00008	8 mm	8 mm	35 mm
100-0535.80-00006	6 mm	6 mm	35 mm
100-0535.80-00004	4 mm	4 mm	35 mm
100-0535.80-00002	2 mm	2 mm	35 mm
a) 100-0535.80-00000	00 mm	00 mm	35 mm

Ригель, длина 45 мм, без стопора

№ для заказа	б) отрицательный гиб K =	с) положительный гиб K =	Длина
100-0545.80-00022	22 mm	22 mm	45 mm
100-0545.80-00020	20 mm	20 mm	45 mm
100-0545.80-00018	18 mm	18 mm	45 mm
100-0545.80-00016	16 mm	16 mm	45 mm
100-0545.80-00014	14 mm	14 mm	45 mm
100-0545.80-00012	12 mm	12 mm	45 mm
100-0545.80-00010	10 mm	10 mm	45 mm
100-0545.80-00008	8 mm	8 mm	45 mm
100-0545.80-00006	6 mm	6 mm	45 mm
100-0545.80-00004	4 mm	4 mm	45 mm
100-0545.80-00002	2 mm	2 mm	45 mm
a1) 100-0545.80-00000	00 mm	00 mm	45 mm