

7-084 Поворотный замок под "английский" ключ Pr20.1 L18

монтажное отверстие 20.1, длина корпуса 18мм, нержавеющая сталь AISI 316

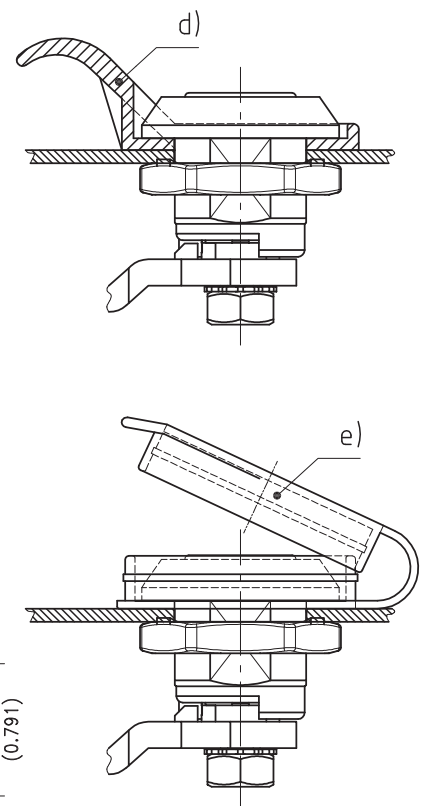
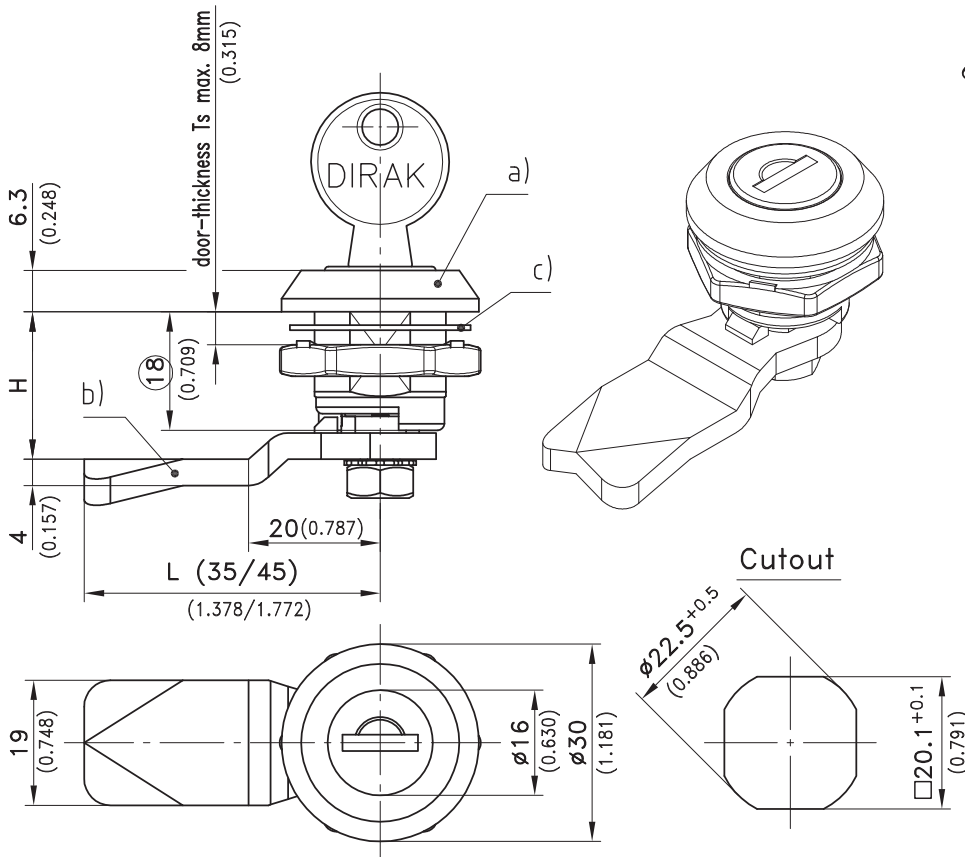
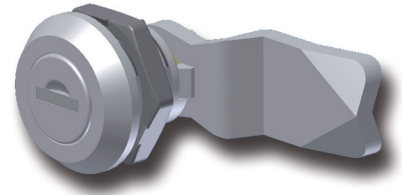


Цилиндровый поворотный замок из нержавеющей стали с заземляющей гайкой.

- Для стабильности поворотный ригель затянут гайкой DIN 934.
- Тарельчатая пружинная шайба устанавливается между корпусом и ригелем, и фиксирует ригель от перемещений в закрытом положении.

Материал:

- Корпус, заземляющая гайка, адаптер, замочный цилиндр, гайка и тарельчатая пружина: нержавеющая сталь AISI 316



	№ для заказа	см стр.
a) Корпус с заземляющей гайкой и замочным цилиндром с одинаковым ключом DIRAK 1333	200-9232	
с разными ключами	200-9233	
b) Ригели поворотные		7-080
c) Плоское уплотнительное кольцо	200-0901	
d) Рукоятка		1-270
e) Пылезащитная крышка		1-270