



**Преимущества**

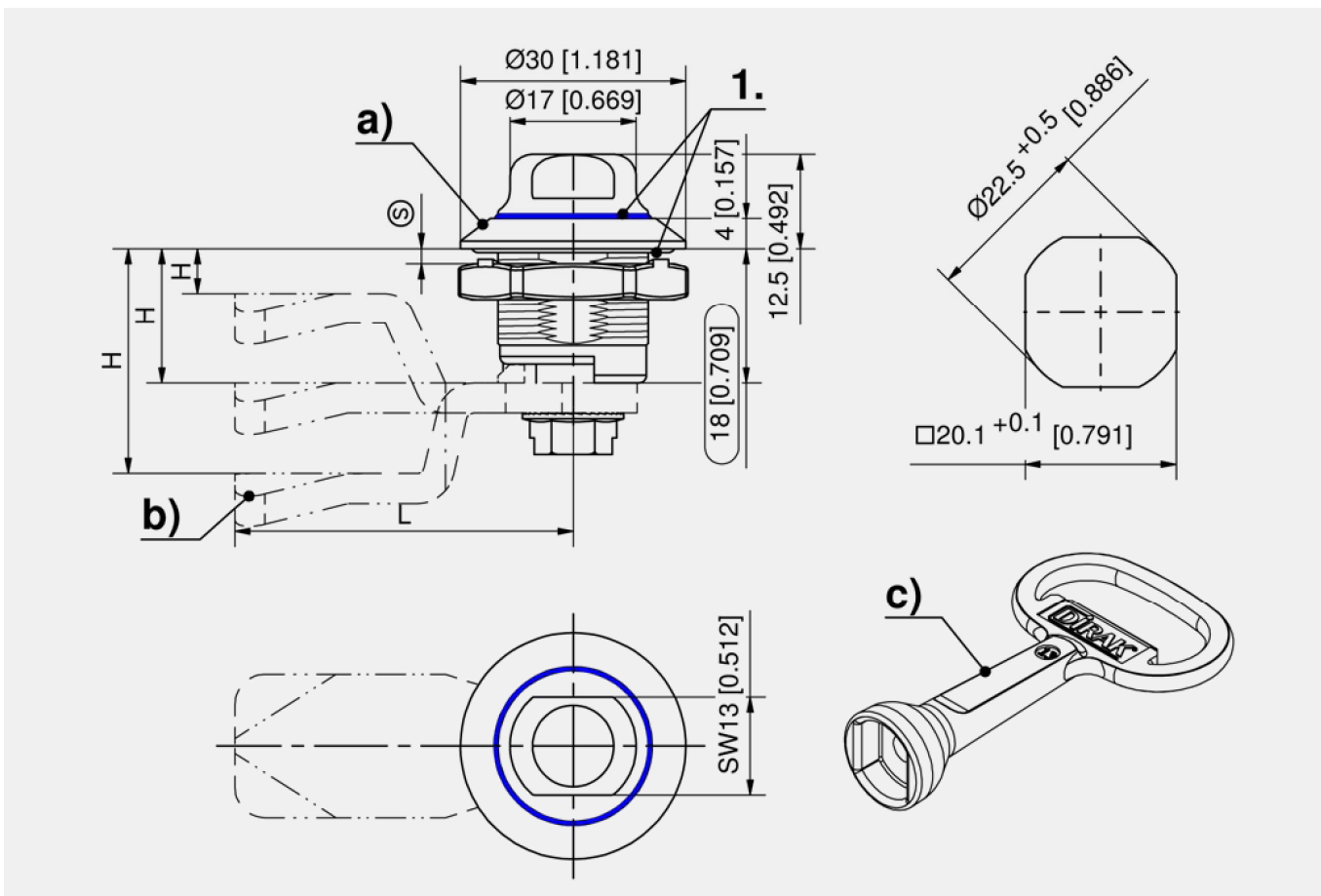
- Отвечает гигиеническим требованиям стандартов DIN EN ISO 14159 и DIN EN 1672-2.
- Простая чистка.
- Уплотнительные кольца (отвечающие требованиям Управления по контролю качества пищевых продуктов и лекарственных средств) защищают замок от попадания грязи и влаги.
- Степень защиты IP65/IP67/IP69K по стандарту DIN EN 60529/DIN 40050.
- Для правых и левых дверей.
- Заземление через гайку заземления.

**Материалы**

- Корпус, гайка заземления и замочная вставка: нержавеющая сталь AISI 316L
- Ригель и винт с зубчатым торцом: нержавеющая сталь AISI 304
- Уплотнительные кольца: силикон, отвечающий требованиям Управления по контролю качества пищевых продуктов и лекарственных средств, красные или синие

**Примечания**

- Толщина двери (S) до 8 мм
- Поворотный замок необходимо оснастить ригелем.
- 1. Уплотнительные кольца



**Поворотный замок**

	Номер для заказа	Исполнение	Замочная вставка	Способ установки	Единица поставки
a)	100-9508.00-00000	красное уплотнительное кольцо	SW13	привинчивание	1 шт.
a)	100-9508.00-00001	синее уплотнительное кольцо	SW13	привинчивание	1 шт.

Дополнительные приспособления	
b)	156 7-105 Ригели L 35/45 из нержавеющей стали
c)	767 204-0140.39-05010 Ключ для SW 13

Варианты сборки	
	200-0002.00-00000 С ригелем и уплотнительным кольцом

