



нержавеющая сталь AISI 303 или 316L

### Преимущества

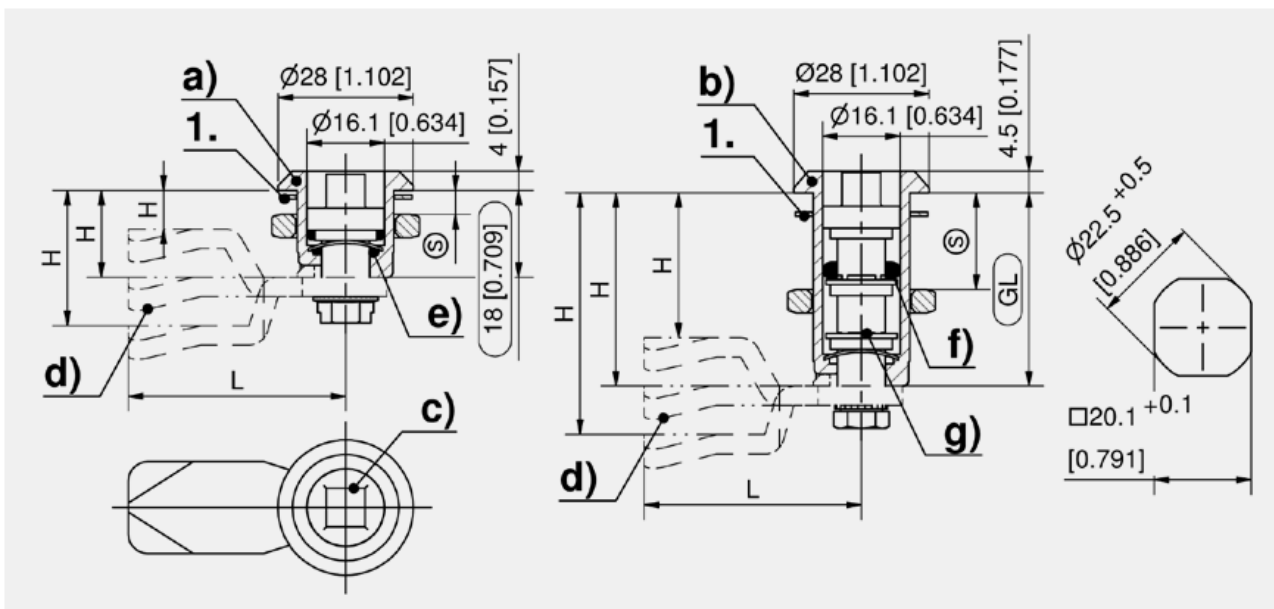
- Выберите свой поворотный со вставкой и ригелем.
- Корпус L18 пыле-водонепроницаем согласно IP65 DIN EN 60529. При использовании уплотнительного кольца замок соответствует IP67 DIN EN 60529.
- Корпуса от L30 до L60 соответствуют IP65/67 DIN EN 60529 при использовании кольца (839-3771.00-00935).
- Комплект адаптера может состоять из одной и более отдельных частей.
- Поворотный замок в сборе может устанавливаться в монтажное отверстие с внешней стороны.

### Материалы

- **Корпус:** нержавеющая сталь AISI 303 или AISI 316L
- **Заземляющая гайка:** нержавеющая сталь AISI 316L
- **Адаптер:** нержавеющая сталь AISI 316
- **Плоское внешнее уплотнение и уплотнительное кольцо:** NBR

### Замечания

1. Плоское внешнее уплотнение



Корпус с плоским уплотнением и заземляющей гайкой

	Номер для заказа	Длина корпуса	Толщина двери	Комплект адаптера	Тип заземления	Материал	Марка стали	Тип установки
a)	200-9043.00-00000	18 мм	макс. 8 мм		Заземл. гайка	Нерж. сталь	AISI 316L	привинчиваемый
b)	200-9072.00-00000	30 мм	макс. 20 мм	L14	Заземл. гайка	Нерж. сталь	AISI 303	привинчиваемый
b)	100-9024.00-00000	36 мм	макс. 26 мм	L21	Заземл. гайка	Нерж. сталь	AISI 303	привинчиваемый
b)	200-9073.00-00000	40 мм	макс. 30 мм	L24	Заземл. гайка	Нерж. сталь	AISI 303	привинчиваемый
b)	200-9074.00-00000	50 мм	макс. 40 мм	L33	Заземл. гайка	Нерж. сталь	AISI 303	привинчиваемый
b)	200-9075.00-00000	60 мм	макс. 50 мм	L45	Заземл. гайка	Нерж. сталь	AISI 303	привинчиваемый

Accessories	
c)	158 7-082 Замочная вставка из нерж. стали Pr20.1 174 1-270 Пылезащитная крышка и Уплотняющая заглушка Pr20.1 175 1-270.01 Ручка для поворотного замка Pr20.1 758 6-100 Ключ
d)	162 7-105 Поворотные ригели L35/45 из нержавеющей стали
e)	200-1002.00-00000 Уплотнительное кольцо 10 x 2.0 мм

Аксессуары	
f)	839-3771.00-00935 Уплотнительное кольцо 9 x 3.5 мм
g)	100-9019.00-00000 Адаптер в комплекте L14
g)	100-9020.00-00000 Адаптер в комплекте L21
g)	100-9022.00-00000 Адаптер в комплекте L33
g)	100-9021.00-00000 Адаптер в комплекте L24
g)	100-9023.00-00000 Адаптер в комплекте L45

Сборочные операции	
	200-0002.00-00000 Сборка замка с ригелем и уплотнит. кольцом