



Прижимной замок, сглаженный фланец, нержавеющая сталь AISI 316

**Преимущества:**

- Ход прижима 6 мм.
- Вибростойкость согласно DIN EN 61373.
- Для левых и правых дверей .
- Цветная маркировка на верхней части корпуса в виде навесного замка указывает открытое/закрытое положение.
- Пылевлагозащитенность IP 65/67/69K по DIN EN 60529.
- Размер Н изменяется в зависимости отгиба поворотного ригеля.
- Положение ригеля регулируется в пределах ±6 мм с помощью гаек, входящих в комплект поставки.

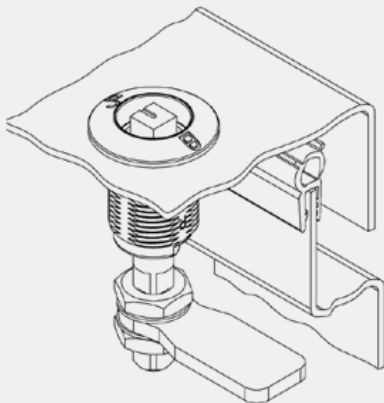
**Материал:**

- **Корпус, вставка и ось:** нержавеющая сталь AISI 316
- **Заземляющая гайка:** нержавеющая сталь AISI 316L
- **Ригель, зубчатая шайба и гайки M8:** нержавеющая сталь AISI 304

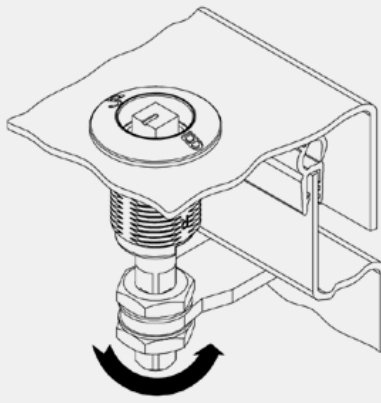
**Замечания**

1. Всепененное уплотнение PUR

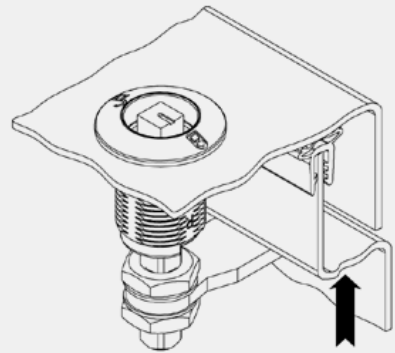
**Operation**



open, unlatched position



First 90° rotation: the cam latches behind the frame into the locked position. The door cannot be opened.



A further 90° rotation will pull the already latched cam towards the frame: the seal is compressed, the door is latched and free of play.

**Compression Latch with Cam and Accessories**

**248-92AA.00- X Y L CC**

Insert version and Design:

RH or LH see table a)

Accessories on table a):

- 0= without Accessories
- 1= Serrated lock washer 840-6798.00-00023
- 2= Dustcap 200-4103.00-00000
- 3= Serrated lock washer + Dustcap

Assembling of Cam:

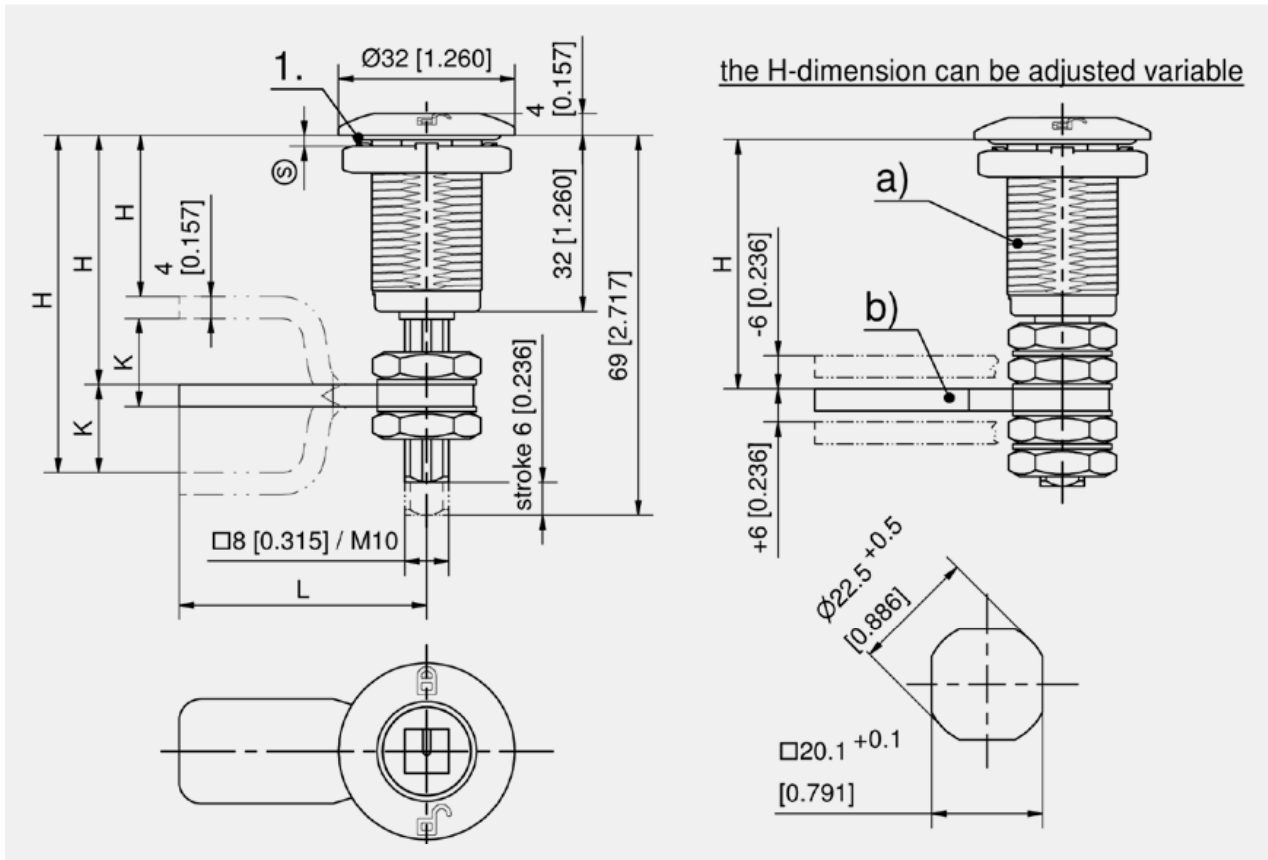
- 0= without Cam
- 1= Cam not assembled (attached loose)

length of Cam:

- 0= without Cam
- 1= L35
- 2= L45

Cranked Cam CC:

see table b)


**Прижимной замок, правая версия**

	№ для заказа	Вставка	Толщина двери	Заземление	Габаритная длина	диапазон размера Н
a)	248-9200.00-00000	Квадрат 6 мм	max. 22 mm	Гайка заземления	69 мм	17 - 73 мм
a)	248-9201.00-00000	Квадрат 7 мм	max. 22 mm	Гайка заземления	69 мм	17 - 73 мм
a)	248-9202.00-00000	Квадрат 8 мм	max. 22 mm	Гайка заземления	69 мм	17 - 73 мм
a)	248-9203.00-00000	Двойная бородка 3 мм	max. 22 mm	Гайка заземления	69 мм	17 - 73 мм
a)	248-9204.00-00000	Двойная бородка 5 мм	max. 22 mm	Гайка заземления	69 мм	17 - 73 мм
a)	248-9205.00-00000	Треугольник 6.5 мм	max. 22 mm	Гайка заземления	69 мм	17 - 73 мм
a)	248-9206.00-00000	Треугольник 7 мм	max. 22 mm	Гайка заземления	69 мм	17 - 73 мм
a)	248-9208.00-00000	Коническ. квадрат 9мм	max. 22 mm	Гайка заземления	69 мм	17 - 73 мм
a)	248-9207.00-00000	Треугольник 8 мм	max. 22 mm	Гайка заземления	69 мм	17 - 73 мм
a)	248-9209.00-00000	Шестигранник под ключ11	max. 22 mm	Гайка заземления	69 мм	17 - 73 мм
a)	248-9210.00-00000	Конический Треуг. 7мм	max. 22 mm	Гайка заземления	69 мм	17 - 73 мм

**Прижимной замок, левая версия**

	№ для заказа	Вставка	Толщина двери	Заземление	Габаритная длина	диапазон размера Н
a)	248-9250.00-00000	Квадрат 6 мм	макс 22 мм	Гайка заземления	69 мм	17 - 73 мм
a)	248-9251.00-00000	Квадрат 7 мм	макс 22 мм	Гайка заземления	69 мм	17 - 73 мм
a)	248-9252.00-00000	Квадрат 8 мм	макс 22 мм	Гайка заземления	69 мм	17 - 73 мм
a)	248-9253.00-00000	Двойная бородка 3мм	макс 22 мм	Гайка заземления	69 мм	17 - 73 мм
a)	248-9254.00-00000	Двойная бородка 5мм	макс 22 мм	Гайка заземления	69 мм	17 - 73 мм
a)	248-9255.00-00000	Треугольник 6.5 мм	макс 22 мм	Гайка заземления	69 мм	17 - 73 мм
a)	248-9256.00-00000	Треугольник 7 мм	макс 22 мм	Гайка заземления	69 мм	17 - 73 мм
a)	248-9257.00-00000	Треугольник 8 мм	макс 22 мм	Гайка заземления	69 мм	17 - 73 мм
a)	248-9258.00-00000	Коническ. квадрат 9мм	макс 22 мм	Гайка заземления	69 мм	17 - 73 мм
a)	248-9259.00-00000	Шестигранник под ключ11	макс 22 мм	Гайка заземления	69 мм	17 - 73 мм
a)	248-9260.00-00000	Конический Треуг. 7 мм	макс 22 мм	Гайка заземления	69 мм	17 - 73 мм

Аксессуары	
+	758 6-100 Ключи
b)	165 7-105.01 Ригели L35/45 из нерж. стали без подгибов и стопора
	180 7-077 Регулируемый Ригель поворотный L45
	174 200-4103.00-00000 Пылезащитная крышка
	173 200-4601.00-00000 Защита от проворота замка
	173 200-4601.02-00000 Защита от проворота замка