



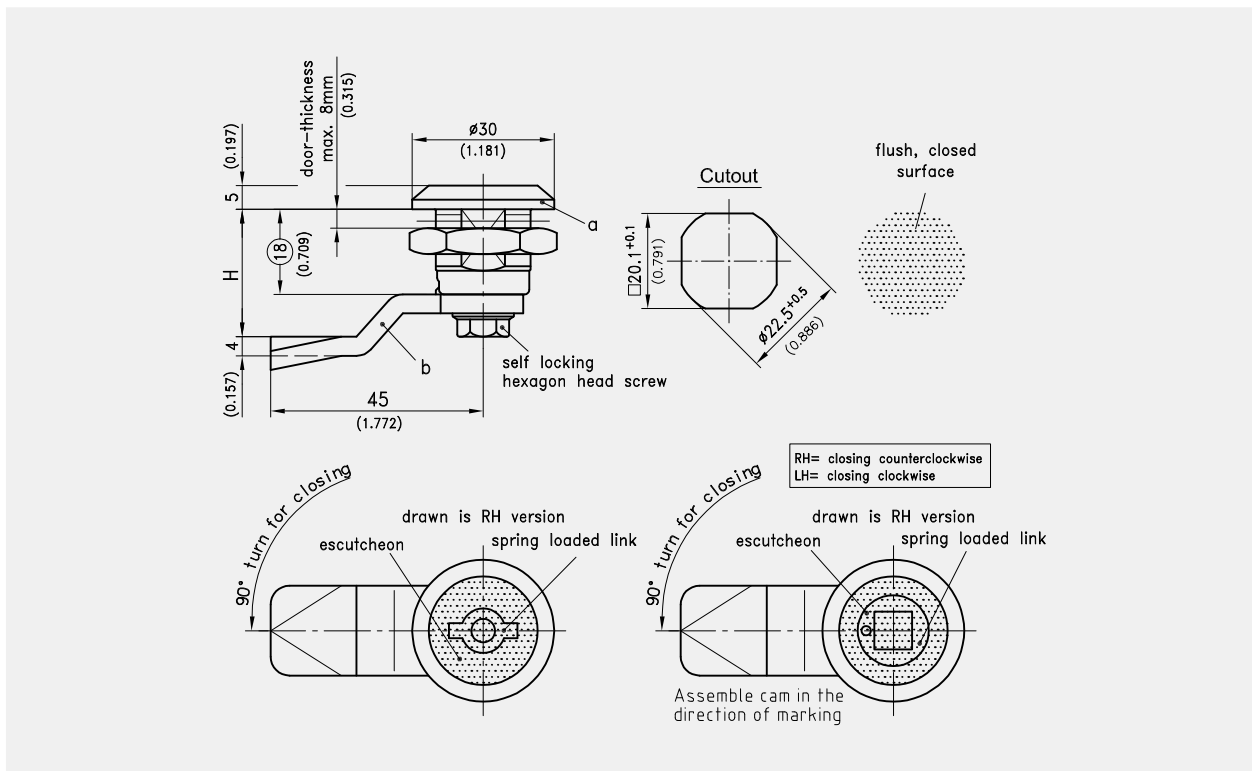
нержавеющая сталь AISI 316, монтажное отверстие 20.1, длина корпуса 18 мм, виброустойчивый

Преимущества

- Виброустойчивый поворотный замок с высоким прижимным усилием.
- В версии с Двойной Бородкой в закрытом положении ключ не вынимается, согласно стандарта DIN 43668.
- IP65 согласно DIN 60529, EN 60529.
- **Дополнительное преимущество:** Полностью закрытый лицевой фланец.

Материалы

- **Корпус:** нержавеющая сталь AISI 316L
- **Вставка, закрытие, подпружиненная маска и ось:** нержавеющая сталь AISI 316



Поворотный замок с Замочной вставкой

	Номер для заказа	Вставка	Длина корпуса	Толщина двери	Версия	Материал	Тип установки
a)	255-9429.00-00000	Двойная бородка 3мм	18 мм	макс 8 мм	Правое исполнение	Нерж сталь	привинчиваемый
a)	255-9430.00-00000	Двойная бородка 3мм	18 мм	макс 8 мм	Левое исполнение	Нерж сталь	привинчиваемый
a)	255-9409.00-00000	Двойная бородка 5мм	18 мм	макс 8 мм	Правое исполнение	Нерж сталь	привинчиваемый
a)	255-9410.00-00000	Двойная бородка 5мм	18 мм	макс 8 мм	Левое исполнение	Нерж сталь	привинчиваемый
a)	255-9402.00-00000	Квадрат 8мм	18 мм	макс 8 мм	Правое / Левое исп-е	Нерж сталь	привинчиваемый
a)	255-9403.00-00000	Квадрат 8мм	18 мм	макс 8 мм	Правое / Левое исп-е	Нерж сталь	привинчиваемый
a)	255-9405.00-00000	Треугольник 8мм	18 мм	макс 8 мм	Правое / Левое исп-е	Нерж сталь	привинчиваемый

Аксессуары	
b)	162 7-105 Ригели L35/45 мм из нержавеющей стали 167 1-262 Специальные ригели

Поставка в собранном виде	
	200-0001.00-00000 Сборка с ригелем без уплотнит. кольца