



**Преимущества**

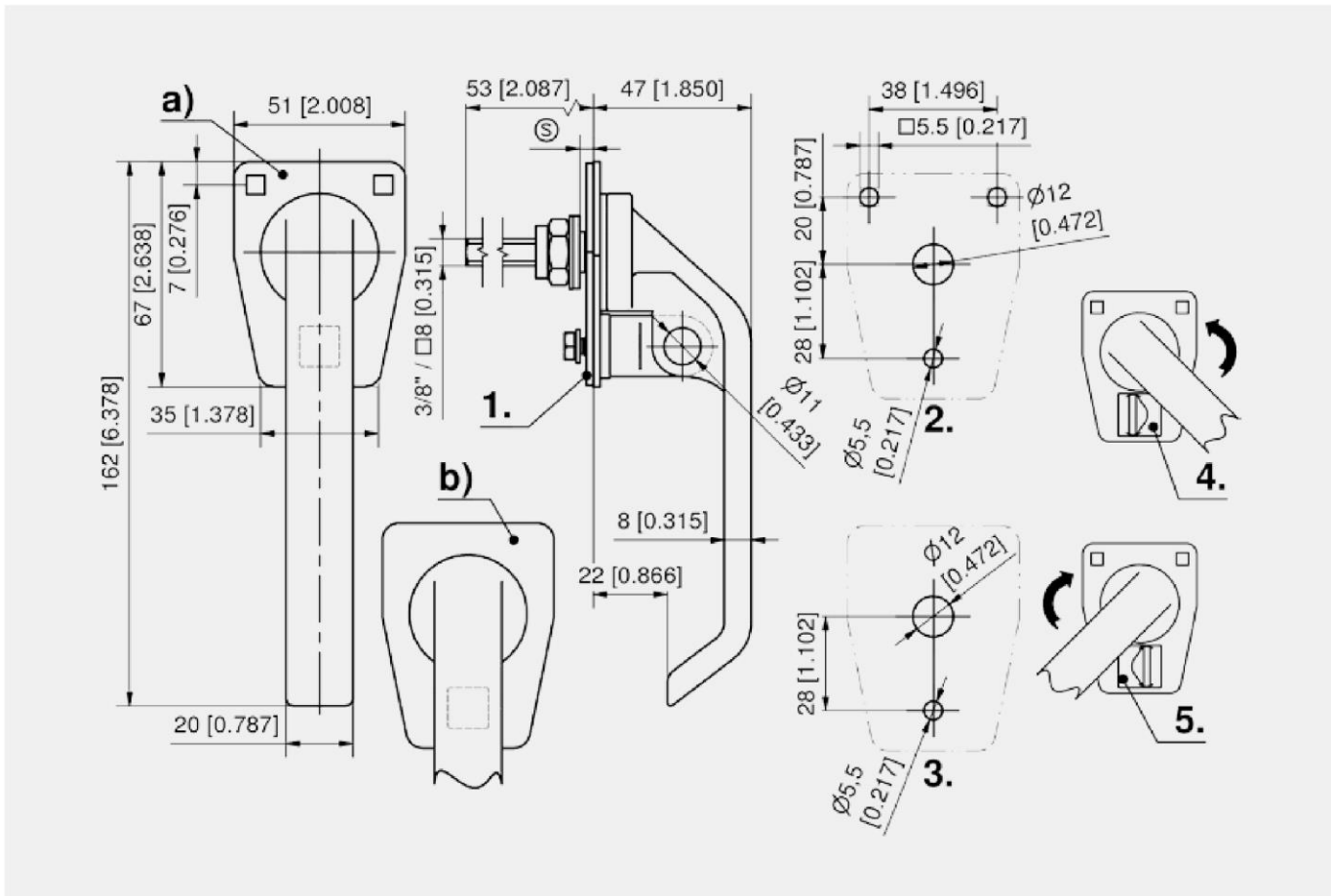
- Для правых и левых дверей.
- Класс защиты IP65 по DIN EN 60529.
- Крупная проушина для навесного замка (Ø11 мм).
- Исполнение а) с закрытием и дополнительными отверстиями для винтов Ø5 мм.
- Исполнение б) с закрытием без отверстий.

**Материалы**

- Ручка, закрытие, квадратная резьбовая тяга и проушина для навесного замка: нержавеющая сталь AISI 316
- Плоское уплотнительное кольцо: этилен-пропиленовый каучук
- Прокладка: тефлон

**Примечания**

1. Плоское уплотнительное кольцо
2. Монтажное отверстие для исполнения а)
3. Монтажное отверстие для исполнения б)
4. и 5. Ассиметричная проушина для навесного замка. Выполняет функцию стопора для правых (4) и левых (5) дверей.



L-образная ручка с резьбой 3/8" – 16 UNC

	Номер для заказа	Исполнение	Тип запирания	Способ установки
a)	281-9006.00-00001	с отверстиями	навесной замок	привинчивание
b)	281-9007.00-00001	без отверстий	навесной замок	привинчивание