



**Преимущества**

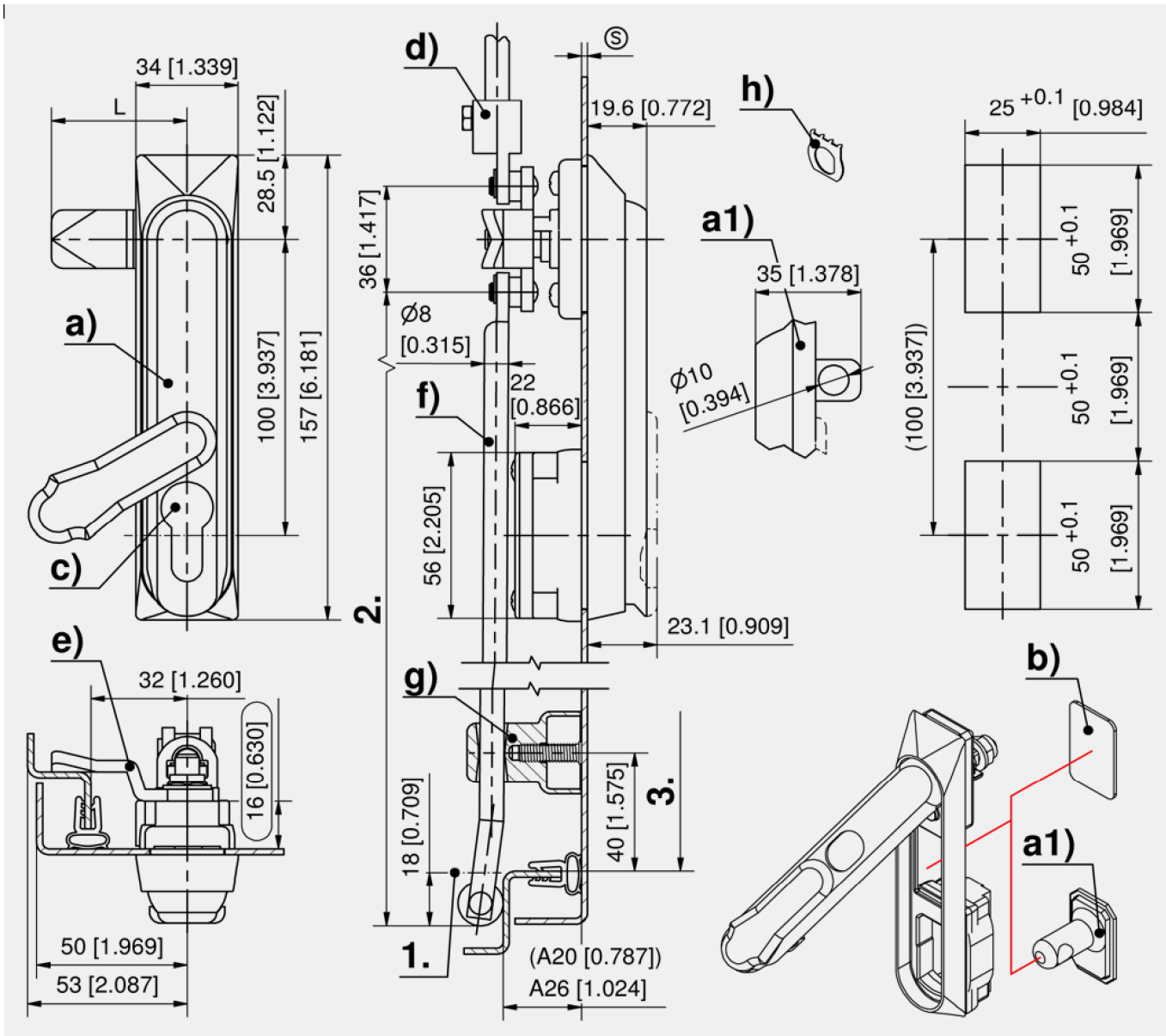
- Для монтажного отверстия С и круглых тяг.
- Поворотная ручка с поднимающимся рычагом управления.
- Закрытие поворотом на 90°.
- Можно закрыть профильными цилиндрами длиной 40 мм (DIN 18252), повернув на 45° или 90°.
- Степень защиты IP65 по стандарту DIN EN 60529.
- Для правых и левых дверей.
- Разъем в корпусе можно закрыть прямоугольной заглушкой.
- Заземление через клипсу заземления (дополнительно).

**Материалы**

- Поворотная ручка, корпус, палец для навесного замка и пылезащитная крышка: AISI 316
- Вал поворотной ручки: AISI 303
- Заглушка, шестерня привода и ригель: AISI 304
- Крышка: полиамид, черная

**Примечания**

- Толщина двери (S) 1.5–2.5 мм.
1. Шаг 18 мм
  2. Длина (L)
  3. Зазор



Формула для тяг с проушиной и роликами:  
 Монтажное отверстие в центре двери (тяги разной длины)

$$L2 = \frac{3. \text{ Зазор верхней тяги} - 12 \text{ мм [0.472]} - 50 \text{ мм [1.969]}}{2} \quad L2 = \frac{3. \text{ Зазор нижней тяги} - 12 \text{ мм [0.472]} + 50 \text{ мм [1.969]}}{2}$$

Монтажное отверстие вне центра двери (тяги такой же длины)

$$L2 = \frac{3. \text{ Зазор} - 12 \text{ мм [0.472]}}{2}$$

### Поворотная ручка для профильного цилиндра

	Номер для заказа	Исполнение	Навесной замок	Способ установки	Единица поставки
a)	207-9294.00-00000	без пылезащитной крышки для цилиндра		привинчивание	1 шт.
a)	207-9295.00-00000	с пылезащитной крышкой для цилиндра		привинчивание	1 шт.
a1)	107-9284.00-00000	без пылезащитной крышки для цилиндра	да	привинчивание	1 шт.
a1)	107-9285.00-00000	с пылезащитной крышкой для цилиндра	да	привинчивание	1 шт.

### Дополнительные приспособления для поворотных ручек

	Номер для заказа	Наименование	Единица поставки
b)	207-2506.80-00000	Заглушка для отверстия	1 шт.

### Управление тягой

	Номер для заказа	Стопор	Единица поставки
e)	207-9598.00-00000	да	1 шт.

### 3- или 4-точечный ригель, L 45

	Номер для заказа	Размер А	Стопор	Единица поставки
e)	207-9845.00-00022	20 мм	да	1 шт.
e)	207-9845.00-00028	26 мм	да	1 шт.

Дополнительные приспособления	
c)	304,388 2-140 Профильный цилиндр по стандарту DIN 18252
c)	306, 387 7-069 Профильный цилиндр из нержавеющей стали
d)	181, 285 1-181.01 Адаптер для круглых тяг Ø8мм / Ø10мм Zn-литье
f)	182, 286 7-106 Круглые тяги из нержавеющей стали
g)	186, 290 200-3623.51-00000 Направляющая тяги
g)	186, 290 200-3625.51-00000 Направляющая тяги
h)	302,366 3-011 Клипса заземления из нержавеющей стали