



Преимущества

- Поворотная ручка низкопрофильного исполнения для профильного цилиндра со штанговым замком 7-040.
- Имеет очень жесткие допуски и защищена от несанкционированного вскрытия.
- Благодаря плоской конструкции на ручку нельзя встать.
- Цилиндр встроен в корпус и защищен от проталкивания.
- Внутренняя крышка на болтах выполнена из нержавеющей стали.
- Степень защиты IP65 по стандарту DIN EN 60529.
- Для правых и левых дверей.

Материалы

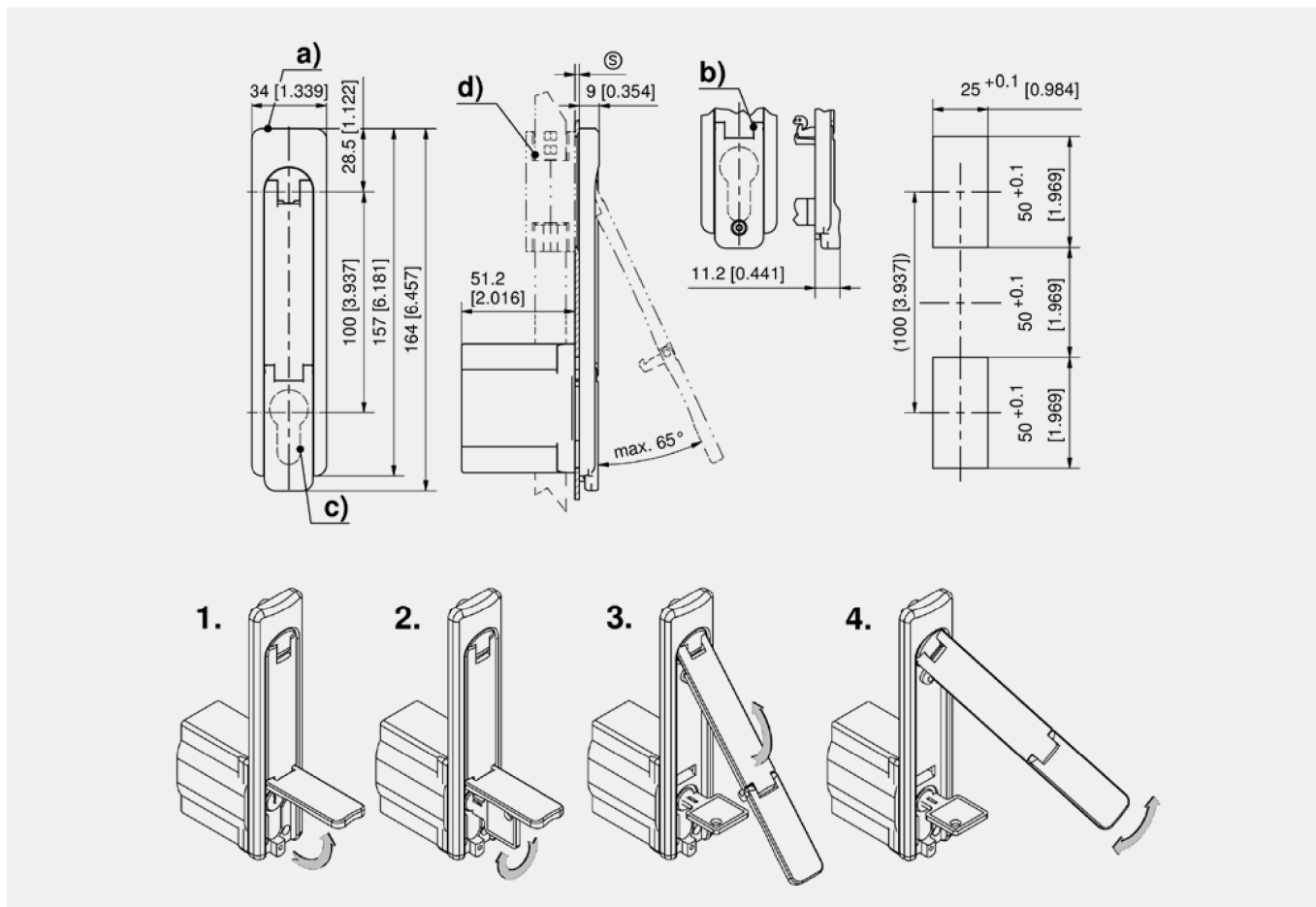
- **Корпус, ручка, шторка, крышка, вращающийся диск и стопорный болт:** AISI 316
- **Пружина, штифты и винты:** нержавеющая сталь
- **Уплотнение крышки:** бутадиен-нитрильный каучук
- **Уплотнительное кольцо:** бутадиен-нитрильный каучук
- **Шайба:** тефлон

Примечания

Толщина двери 1.5–2.5 мм.

1. Откройте крышку
2. Поверните ключ
3. Откроется пружина ручки
4. Поверните ручку

Дополнительная крышка цилиндра завинчивается винтом M3 × 6, под биту TX10.



Поворотная ручка для профильного цилиндра, корпус с крышкой

	Номер для заказа	Крышка цилиндра	Исполнение	Способ установки	Единица поставки
a)	307-9301.00-00000	да		привинчивание	1 шт.
b)	307-9306.00-00000	да	крышка на винтах	привинчивание	1 шт.

Дополнительные приспособления	
c)	304,388 211-9003.00-00000 Профильный цилиндр DIRAK
c)	304,388 211-9004.00-00000 Профильный цилиндр DIRAK
d)	362 7-040 Штанговый замок FS Pr C из нержавеющей стали

