

7-050 Поворотный замок Pr14.1 L13.5 из нержавеющей стали

под монтажное отверстие 14.1, длина корпуса 13.5, нержавеющая сталь AISI 316

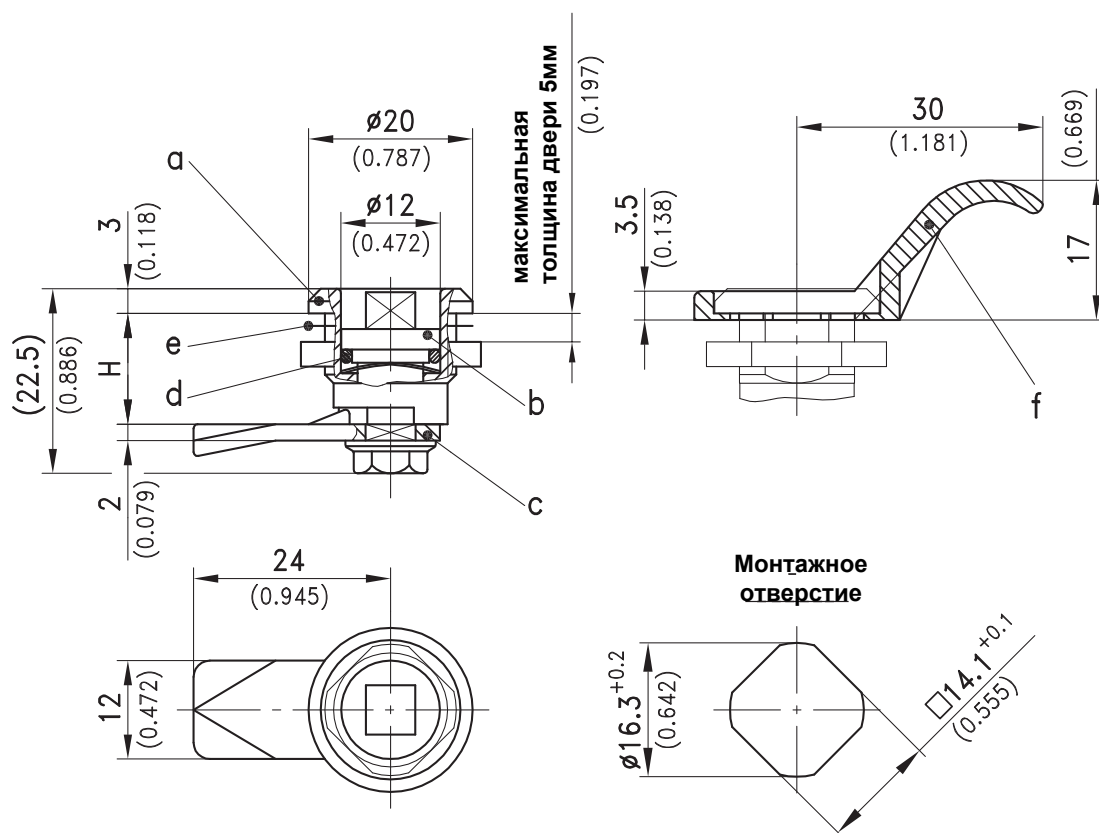


Поворотный замок, для право- и левостороннего применения.

- Замок состоит из трех конструктивных узлов, варианты исполнения которых могут произвольно комбинироваться.
- По желанию может поставляться в собранном виде.
- Замок может устанавливаться в собранном виде и комбинироваться с ручкой-захватом со стр. каталога 1-060.

Материал:

- **Корпус, вставка (сердечник), винты, зубчатая шайба, пружинная шайба и ригель:** нержавеющая сталь AISI 316
- **Ключ:** сплав цинка
- **Ручка-захват:** Полиамид, черный



		Ключ (металлич.)	см. стр.
a) Корпус с гайкой	220-9018		
b) Вставка с винтом, зубчатой и пружинной шайбами			
Треугольник 6.5мм	220-9121	204-0112	
Квадрат 6мм	220-9120	204-0111	
Паз под отвертку 1.5мм	220-9122		
c) Ригель, размер Н в мм			
7.5	220-0503.04		
13.5	220-0501.04		
19.5	220-0502.04		
Дополнительно:			
Влаго- и пылезащита согласно IP65 DIN EN 60529 с помощью:			
d) O-образное уплотн. кольцо 9.1x1.6мм	220-0601		
e) Плоское уплотнительное кольцо	220-0701		
f) Ручка-захват	220-1301		1-050
При использовании ручки-захвата размер Н уменьшается на 0.8мм!			
g) Поставка в сборе без O-образн. уплотн. кольца	220-0001		
Поставка в сборе с O-образн. уплотн. кольцом	220-0002		