

DIN 61373



IP 69K

RoHS WEEE



**Преимущества**

- Эргономичная вертикальная 2-точечная защелка.
- Магнитная створка цилиндра (5.).
- Превосходное решение для управления плоскими тягами.
- Для открытия или закрытия замка необходимо вставить ключ в профильный цилиндр по стандарту DIN 18252.
- Открытие и закрытие поворотом на 180°.
- Извлечь ключ можно только из закрытого замка.
- Заземление через зажимной винт по стандарту DIN 914 (входит в комплект поставки) (6.).
- Вибростойкость по стандарту DIN EN 61373.
- Степень защиты IP69K по стандарту DIN 40050 (4.).

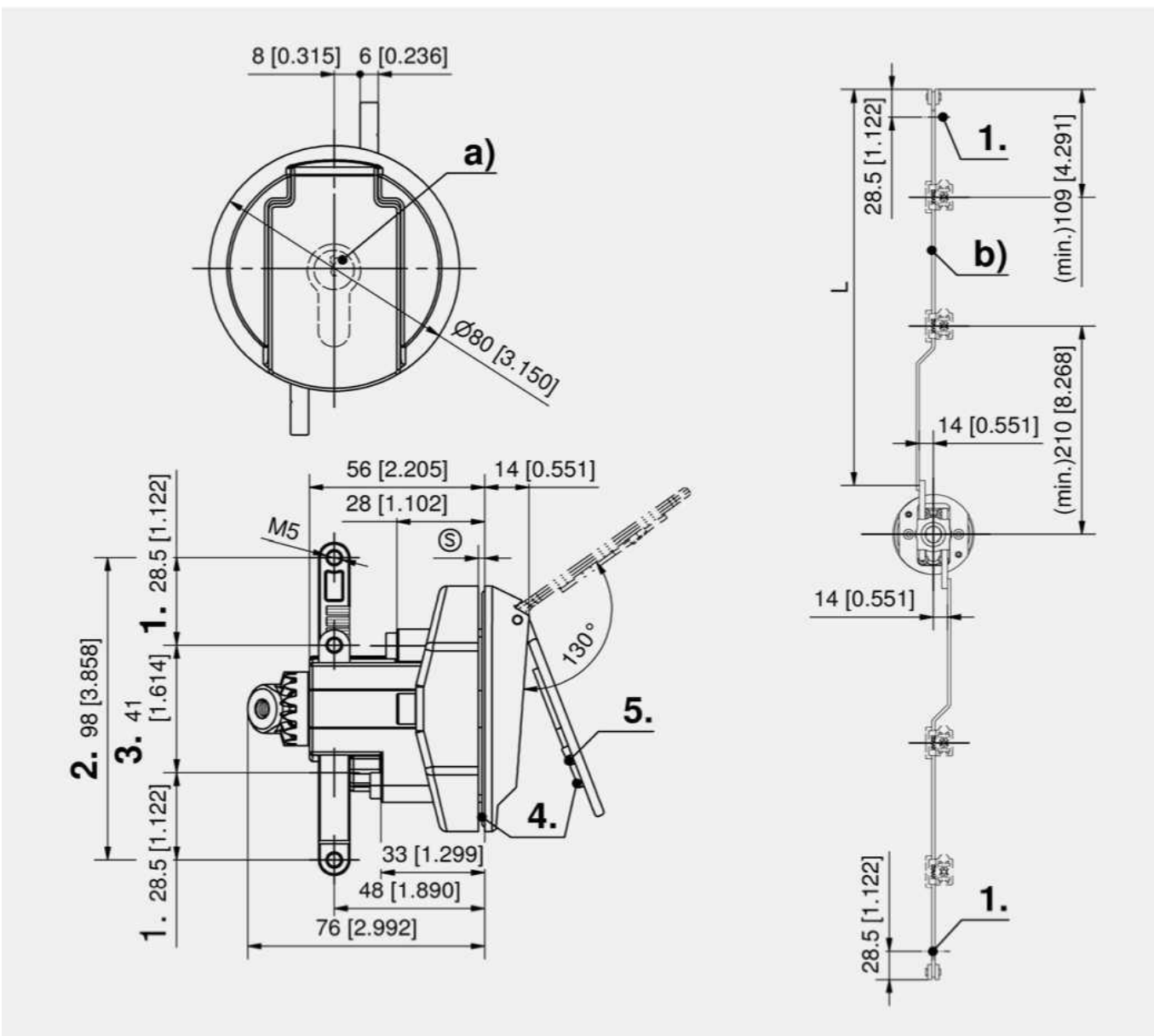
**Материалы**

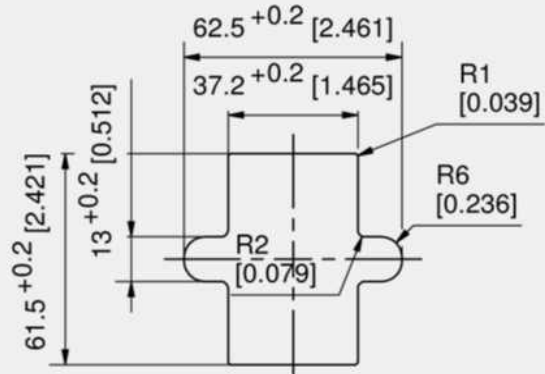
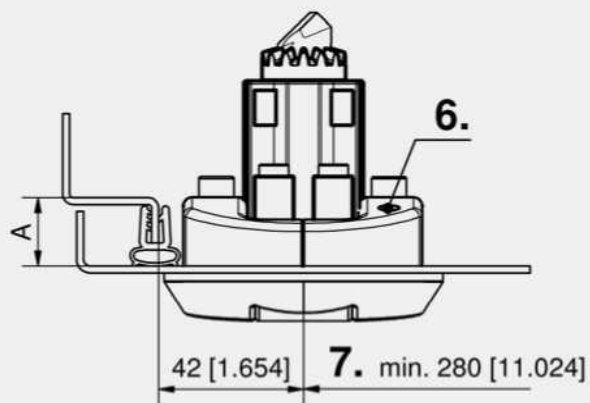
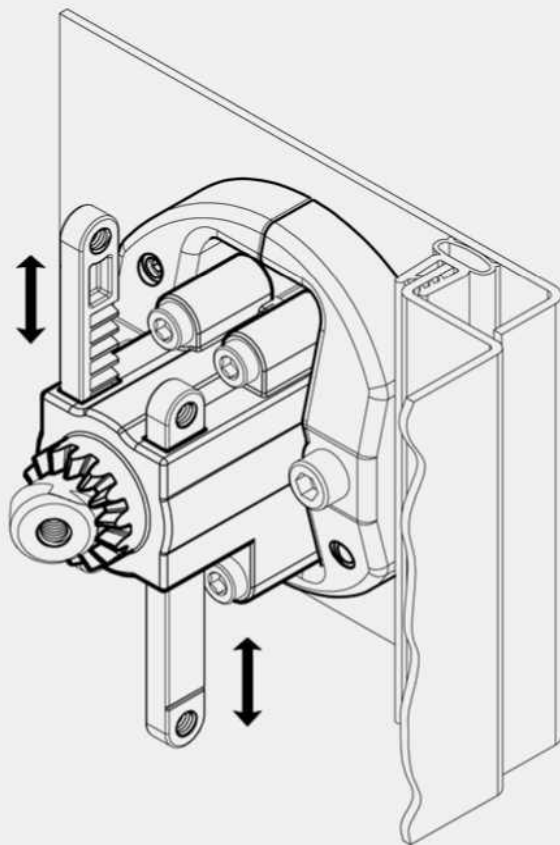
- **Корпус и ползунок:** Zn-литье, оцинкованные
- **Зажим:** Zn-литье, необработанный
- **Крышка:** Zn-литье, с матовым хромовым покрытием
- **Уплотнение:** хлоропреновый каучук/бутадиен-нитрильный каучук
- **Крепежные винты и зажимной винт:** сталь, оцинкованные

**Примечания**

- Толщина двери (S) до 3 мм
1. Ход 28.5 мм
  2. Выдвинут
  3. Убран
  7. Не менее 280 мм до точки вращения (петли)
- Исполнение DIN для правых дверей (на чертеже).  
Исполнение DIN для левых дверей по запросу.

Защелки





Формула для

$$\text{Длина} = \frac{\text{зазор шкафа} - 10 \text{ мм [0.394]} (\text{допуск}) - 3.41 (\text{втянутый штанговый замок})}{2}$$

### 2-точечный прижимной замок с крышкой

Номер для заказа	Исполнение	Многоточечные защелки	Способ установки	Единица поставки
448-9120.00-00000	для плоских тяг	да	привинчивание	1 шт.

Дополнительные приспособления	
a)	304, 388 211-9004.00-00000 Профильный цилиндр DIRAK
a)	304, 388 211-9003.00-00000 Профильный цилиндр DIRAK
b)	448-9305.00-Lxxmm
b)	448-9306.00-Lxxmm
	378 3-910 Направляющая тяги FS 23 мм
	379 3-911 Направляющая тяги FS 23 мм