

RoHS
WEEE



Запорный механизм для массивных дверей

Преимущества

- Оба конца можно подсоединить к ручке.
- Для установки ручки в нужное положение можно обрезать тягу.
- В комплект поставки входят запорная система с опорной пластиной и 4 направляющих тяги.

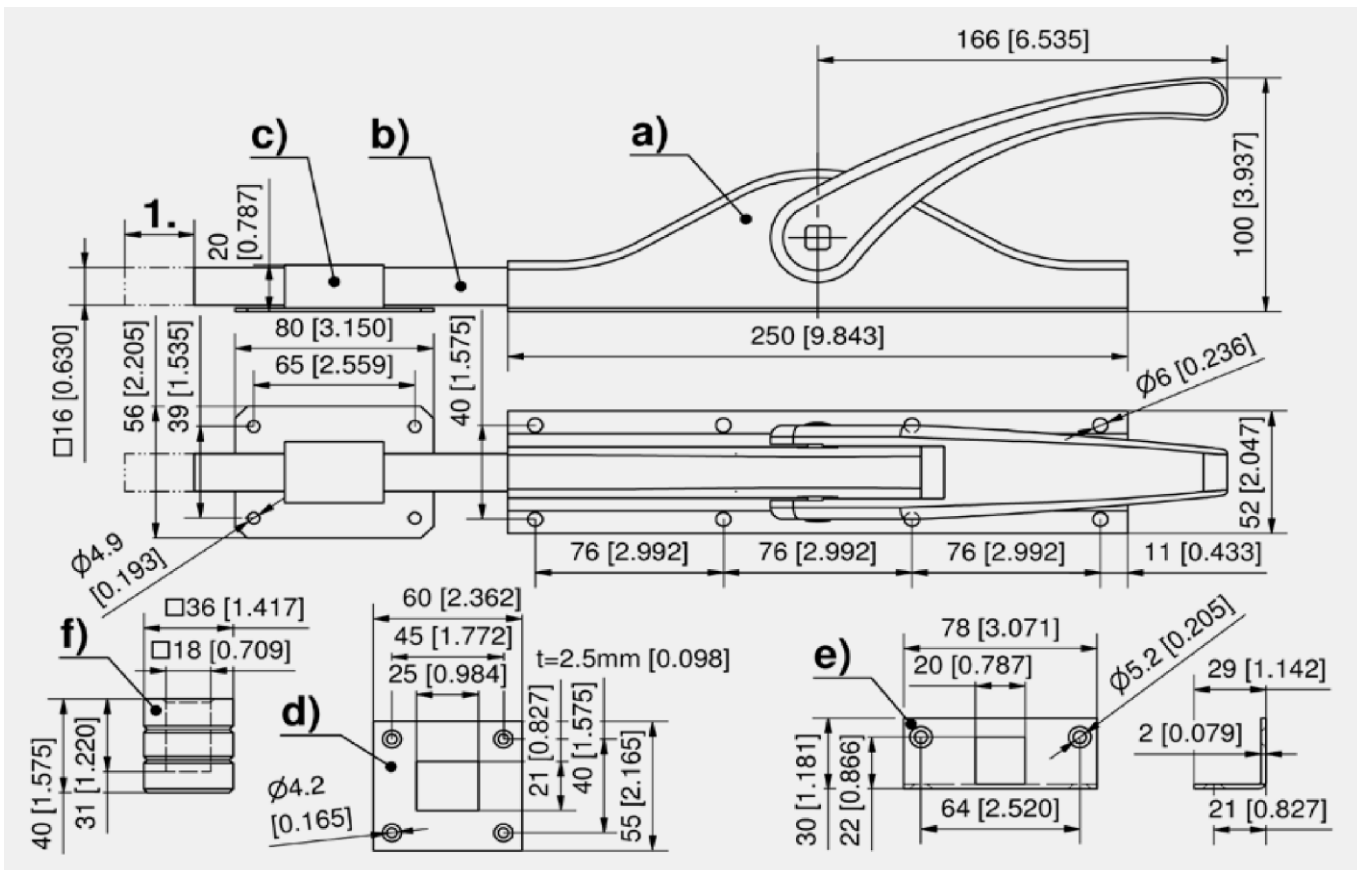
Материалы

- Ручка: алюминий
- Коробка ригеля, опорная пластина, направляющие тяги и тяги: сталь, оцинкованные

Примечания

1. Ход 28 мм

Защелки



Штанговый запорный механизм с опорной пластиной и четырьмя направляющими тяг

	Номер для заказа	Многоточечные защелки	Способ установки
a)	249-9205.00-00000	да	привинчивание

+ Специальные дополнительные приспособления	
b)	□249-0508.00-00000 Тяга для штангового запорного механизма □ 16, 2000 мм
b)	249-0509.00-00000 Тяга для штангового запорного механизма □ 16, 2500 мм
b)	249-0510.00-00000 Тяга для штангового запорного механизма □ 16, 3000 мм
b)	249-0410.00-00000 Направляющая тяги для штангового запорного механизма □ 16
c)	249-0203.00-00000 Нижняя пластина, прямая

+ Специальные дополнительные приспособления	
e)	249-0304.00-00000 Нижняя пластина, угловая
f)	249-0603.00-00000 Втулка для тяги для бетона, 2-компонентная