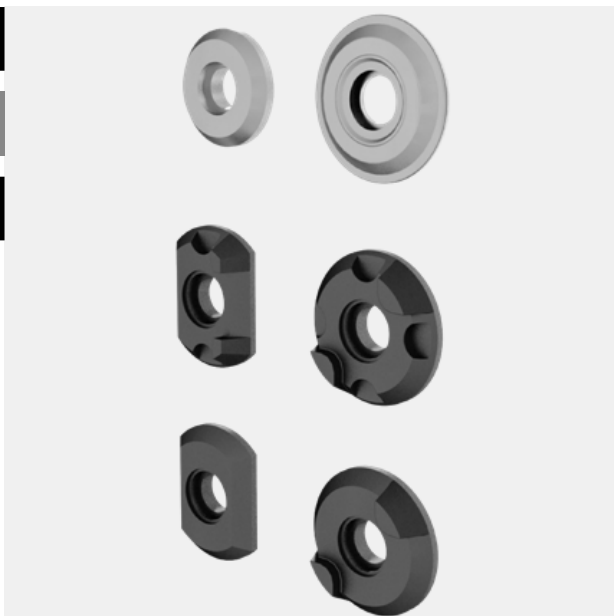




IP 65

RoHS WEEE



Преимущества

- Розетки круглой и овальной формы.
- Со стопором и без стопора.
- С углублением для защелки и без него.
- Внешняя ручка см. стр. 6-280.
- Внутренняя ручка см. стр. 6-280.01.
- Ось с крепежом см. стр. 6-280.02.

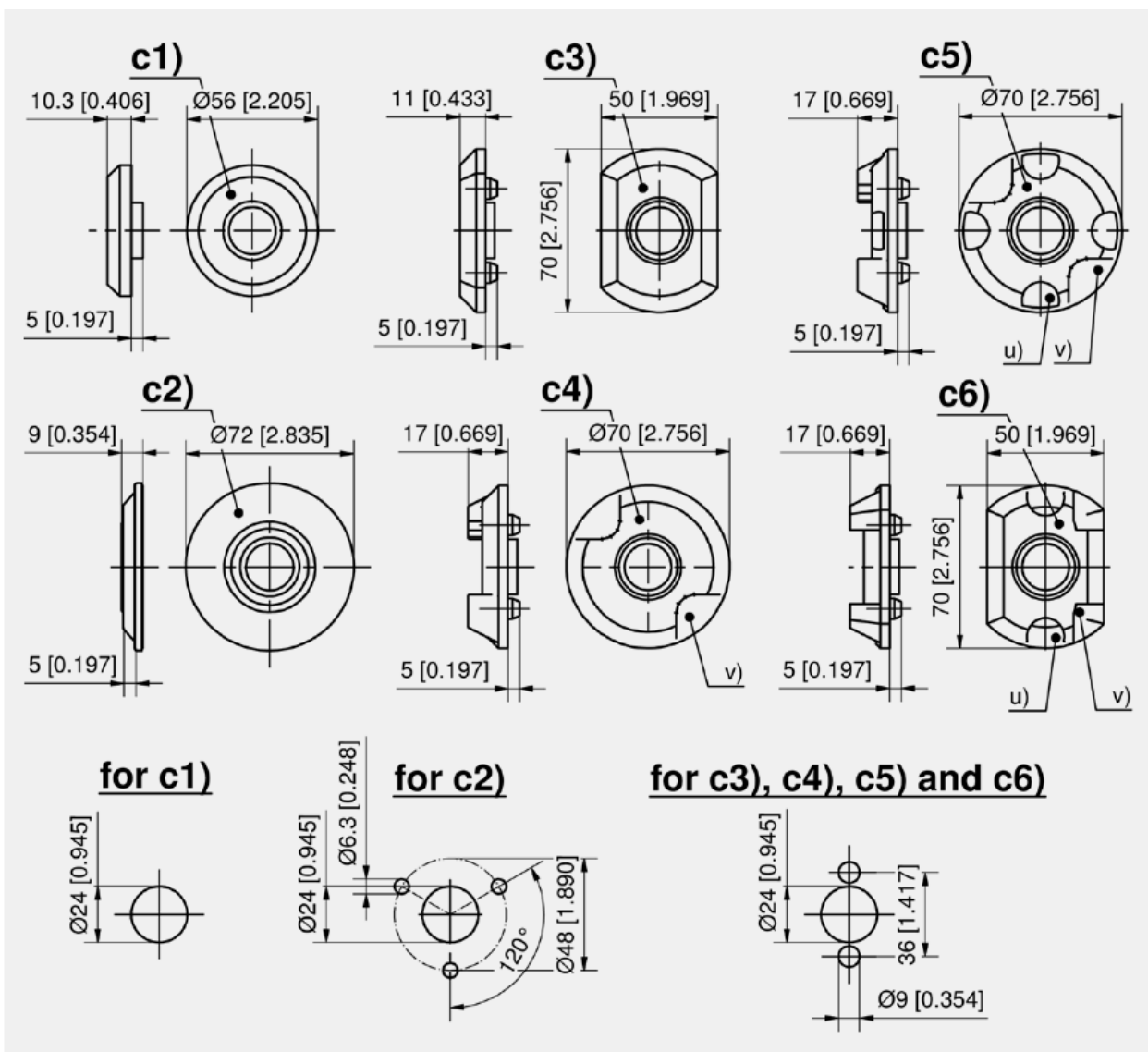
Материалы

- **Розетки:** Полиамид, черные или стальные, оцинкованные
- **Плоское уплотнение:** EPDM, черное

Замечания

- u) углубление для защелки
- v) упор

Защелки





Розетки

	Номер для заказа	Название	Исполнение	для Ручки	Материал	Покрытие
c1)	232-0401.00-00000	Розетка круглая	без упора	a), a1), b), b1)	Полиамид	black
c2)	232-9141.00-00000	Розетка кругл. с опорн. пласт.	без упора, из 2х частей	a), a1), b), b1)	сталь	zinc plated
c3)	232-0402.00-00000	Розетка овальная	без упора	a), a1), b), b1)	Полиамид	black
c4)	232-0410.03-00000	Розетка круглая	упор 90°	a), a1), b), b1)	Полиамид	black
c5)	232-0410.00-00001	Розетка круглая	упор 90°, 4 углубления	a2), a3)	Полиамид	black
c6)	232-0409.00-00000	Розетка овальная	упор 180°, 2 углубления	a2), a3)	Полиамид	black

Комплект уплотнения

Номер для заказа	Название	Материал	Покрытие
232-8710-00-01401	К-т уплотнения для овальной розетки	EPDM	черный
232-8710.00-01402	К-т уплотнения для круглой розетки	EPDM	черный

Дополнительное оборудование	
458	6-280.01 Внутренняя ручка для усиленного рычажного замка
456	6-280 Рычажный замок усиленного исполнения
459	6-280.02 Ось с крепежом для усиленного рычажного замка
460	6-280.03 Ригели для усиленного рычажного замка
461	6-280.04 Прижимные ригели усиленного рычажного замка