



Преимущества

- Комплект оси 12x12 включает: 1. заглушка, 2. крепежный винт фронтальной части М8, 3. шайба и гайка М12 для крепления изнутри.
- Внешняя ручка см. стр. 6-280.
- Внутренняя ручка см. стр. 6-280.01.
- Ригели поворотные см. стр. 6-280.03.
- Прижимной ригель см. стр. 6-280.04.
- Розетки и комплекты уплотнения см. стр. 6-280.05.

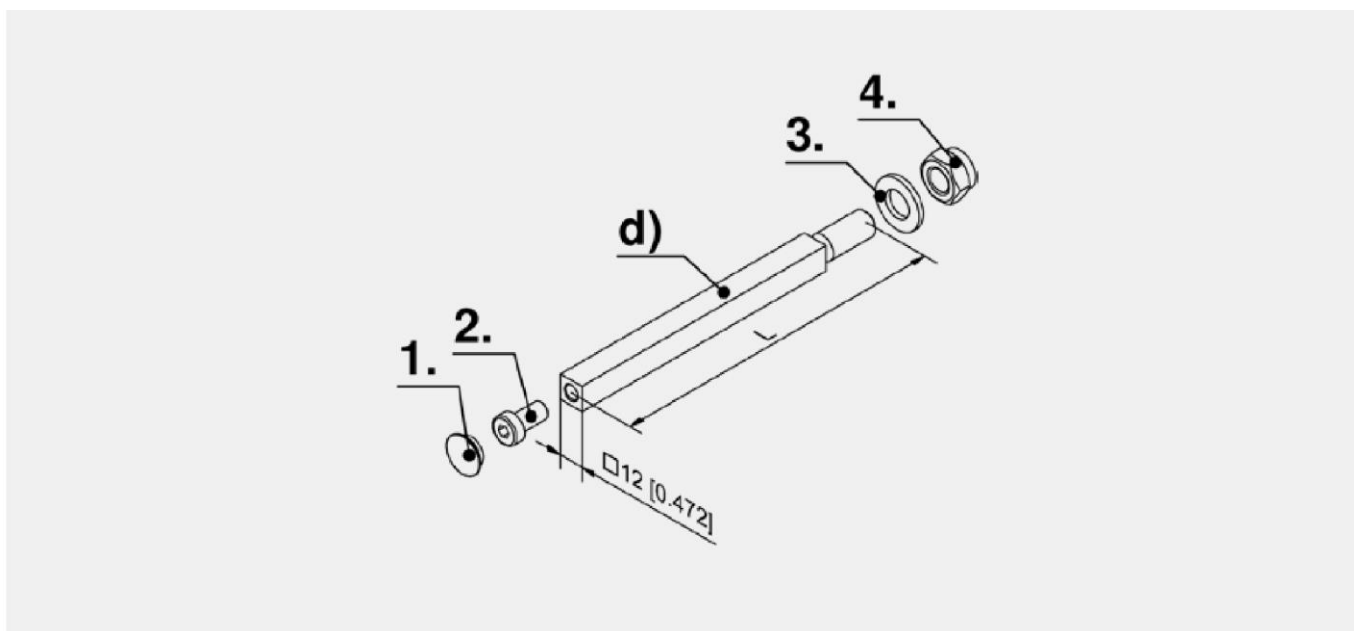
Материалы

- 1.: Полиамид, черная
- 2., 3., 4. и ось: сталь, оцинкованная

IP 65

RoHS WEEE

Защелки



Оси

	Номер для заказа	Длина	Толщина двери для рычажного замка усиленного исполнения без внутренней ручки	Толщина двери для рычажного замка усиленного исполнения с внутренней ручкой	Толщина двери для рычажного замка с прижимным ригелем без внутренней ручки с проставкой	Толщина двери для рычажного замка с прижимным ригелем и внутренней ручкой
d)	232-9101.00-00000	82 мм	20 +/- 10			
d)	232-9102.00-00000	92 мм	30 +/- 10			
d)	232-9103.00-00000	102 мм	40 +/- 10	20 +/- 5	20 +/- 5	20 +/- 5
d)	232-9104.00-00000	112 мм	50 +/- 10	30 +/- 5	30 +/- 5	30 +/- 5
d)	232-9105.00-00000	122 мм	60 +/- 10	40 +/- 5	40 +/- 5	40 +/- 5
d)	232-9106.00-00000	132 мм	70 +/- 10	50 +/- 5	50 +/- 5	50 +/- 5
d)	232-9107.00-00000	142 мм	80 +/- 10	60 +/- 5	60 +/- 5	60 +/- 5
d)	232-9109.00-00000	162 мм	100 +/- 10	80 +/- 5	80 +/- 5	80 +/- 5
d)	232-9111.00-00000	182 мм	120 +/- 10	100 +/- 5	100 +/- 5	100 +/- 5

Дополнительное оборудование	
462	6-280.05 Розетки для усиленного рычажного замка
458	6-280.01 Внутренняя ручка для усиленного рычажного замка
456	6-280 Рычажный замок усиленного исполнения
460	6-280.03 Ригели поворотные для рычажного замка
461	6-280.04 Прижимные ригели для рычажного замка