



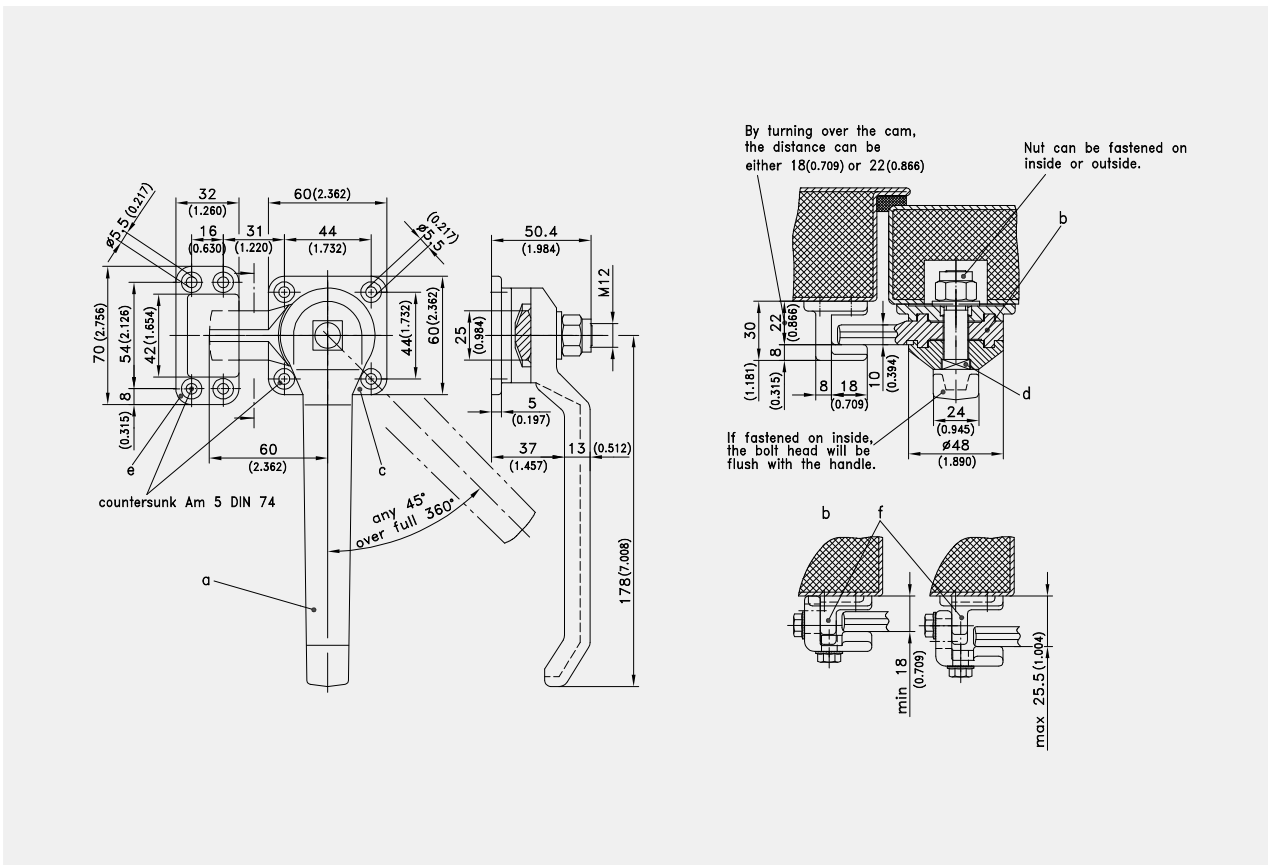
с поворотным ригелем

Преимущества

- Ручка усиленного исполнения.
- Для левых и правых дверей.
- Ригель можно перевернуть и закрепить под любым углом кратным 45°.

Материалы

- a), b), c), e) и f)
- Ручка, ригель, основание и крюк: Чугун EN-GJVW-400-5 DIN EN 1562, оцинкованный
- d)
- Ось вращения: сталь, оцинкованная



Прижимной рычажный замок

Номер для заказа	Тип установки
a)-d) 232-9001.00-00000	привинчиваемый

Аксессуары	
e) 232-1201.00-00000	Зацеп
f) 232-9201.00-00000	Зацеп регулируемый