

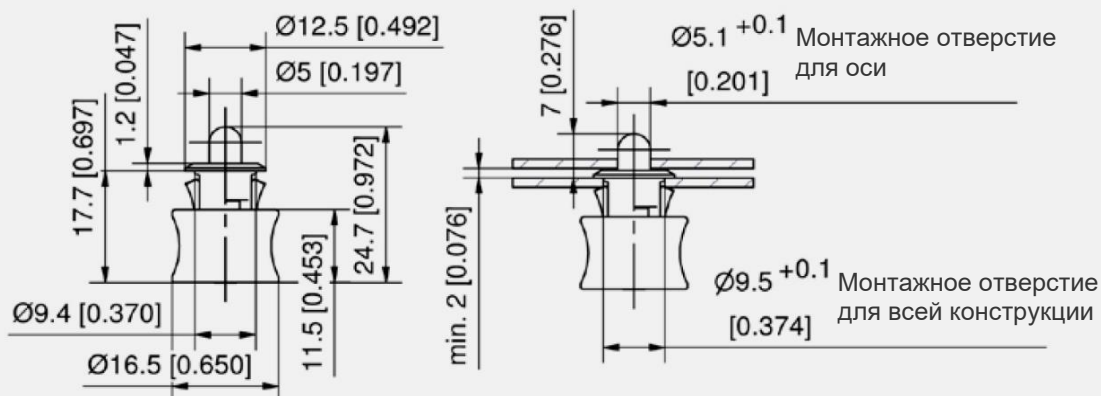


Преимущества

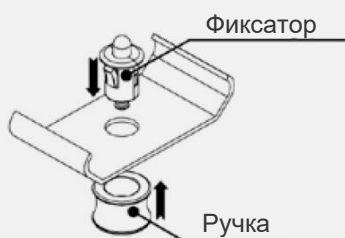
- Фиксатор с подпружиненной ручкой.
- Для установки достаточно вставить в монтажное отверстие.
- Можно использовать для закрытия выдвижных шкафов.
- Крупная эргономичная ручка повышает удобство использования.
- Также доступно исполнение с потайной петлей (см. 4-393).

Материалы

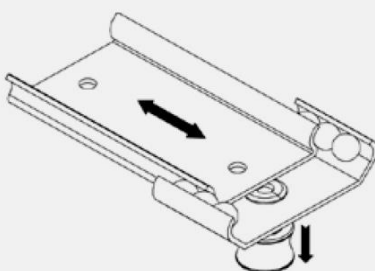
- **Корпус:** полиамид, черный
- **Ручка:** полиамид, зеленая
- **Ось:** сталь, оцинкованная
- **Пружина:** сталь, оцинкованная



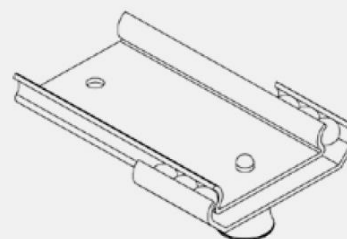
Порядок использования



Для установки фиксатора вставьте его в монтажное отверстие (инструменты не требуются). Ручка надевается на корпус и фиксируется в канавке оси.



Для закрытия необходимо нажать подпружиненную ручку. Для открытия ручку необходимо вытащить.



Ось входит в проделанное отверстие и фиксирует задвижку.

Фиксатор с ручкой

Номер для заказа	Толщина двери	Способ установки
245-9304.00-00000	1.4–1.6 мм	без инструментов