



### Преимущества

- Плоский прижимной замок с ручкой.
- Ручка с кнопкой.
- В сборе с монтажной скобой.
- Устанавливается снаружи двери, без ее открытия.
- Нет теряющихся частей.
- Замок невозможно демонтировать в закрытом положении
- Простая настройка размера Н от 31 до 43 мм (1.)
- IP66 согласно DIN EN 60529.
- Встроенное вспененное уплотнение.

### Материалы

- **Прижимной замок:** Zn-литьё, черный, порошковая краска.
- **Монтажная скоба и винт:** сталь оцинкованная

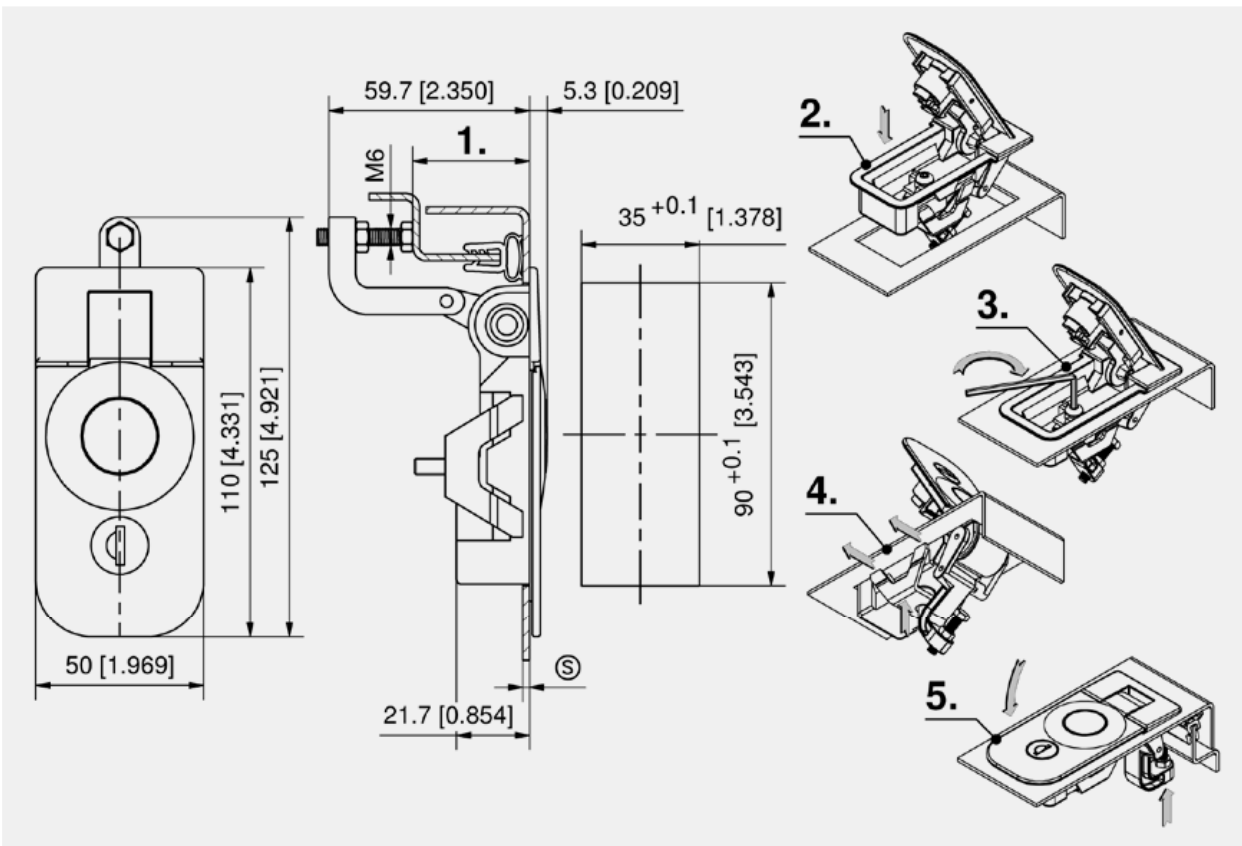
### Замечания

1. = размер Н
- Монтаж замка:
2. Замок устанавливается в монтажное отверстие в двери с ее лицевой стороны.
  3. При закручивании винта (шестигранник SW3) с лицевой стороны замка монтажная скоба скользит по наклонным граням корпуса и надежно фиксирует замок на двери.
  4. Защелка надежно удерживается монтажной скобой в отверстии двери.
  5. Закрытием рычага дверь притягивается к каркасу шкафа.

IP 66

RoHS WEEE

Защелки



Прижимной рычажный замок, с замочным цилиндром

Номер для заказа	регулируемый размер Н	Замочный цилиндр
353-2052.00-00001	31 - 43 мм	ключ DIRAK 1333