

6-1600.01 Штанговая ручка



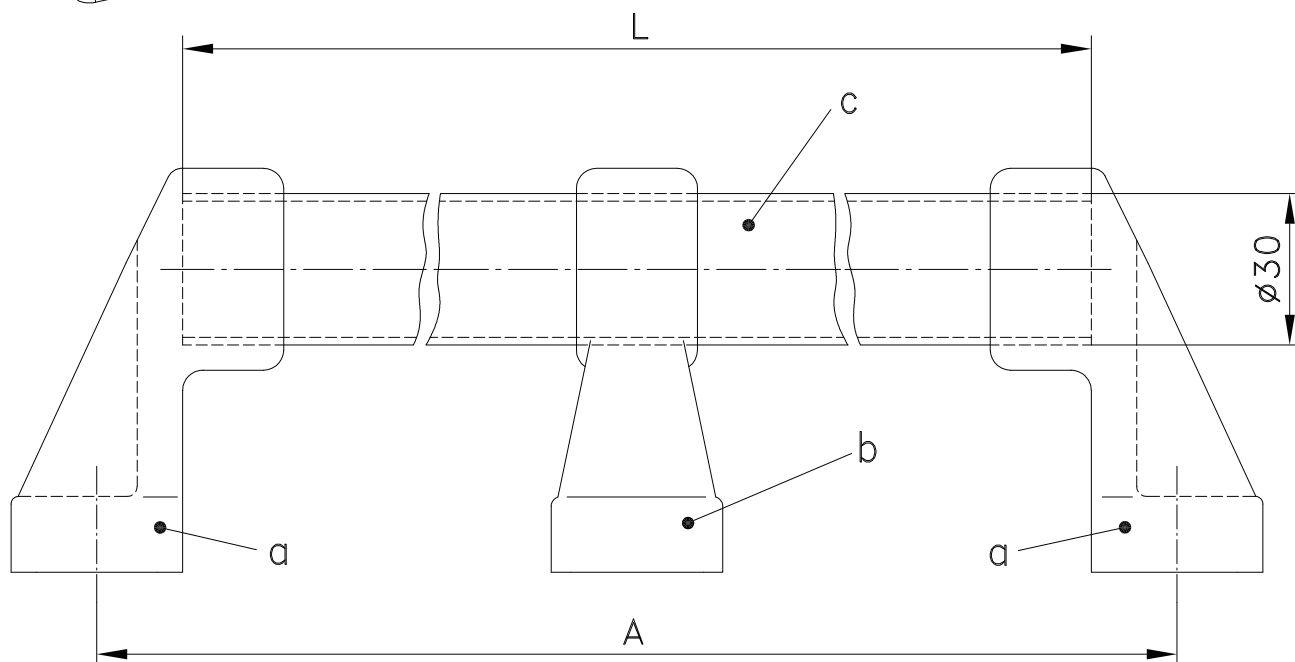
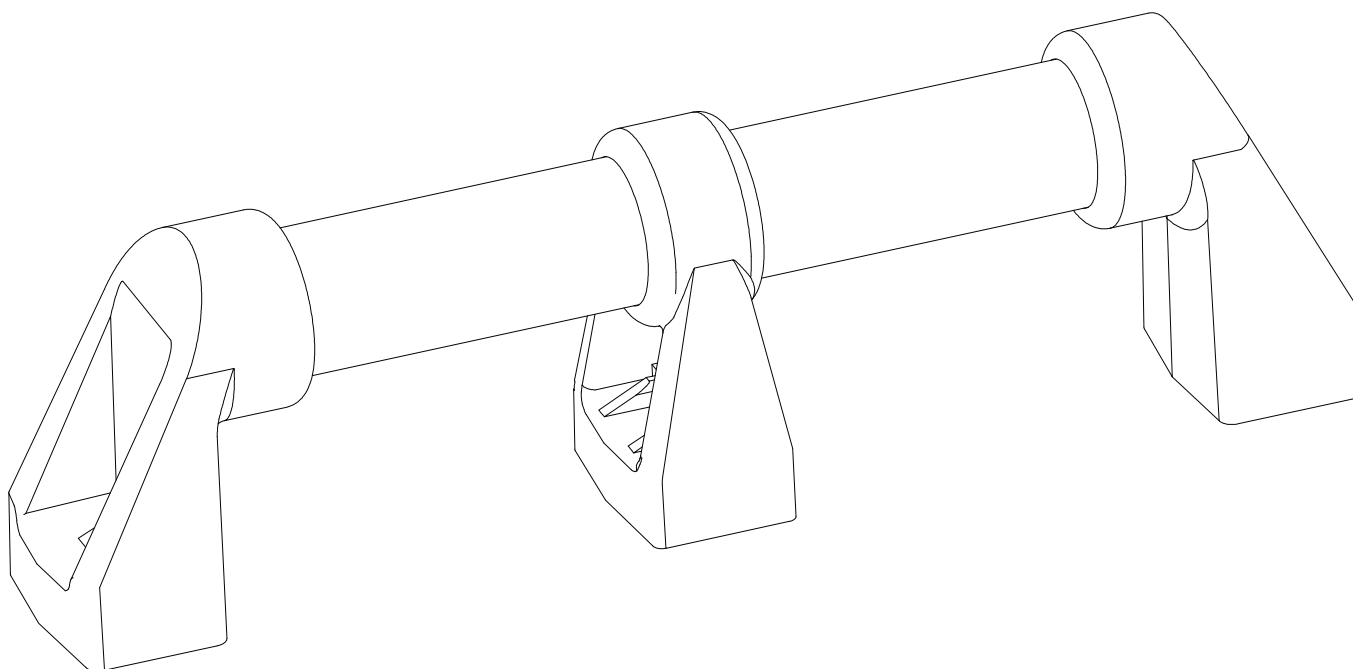
Ручка Ø30мм благодаря трубам различной длины может иметь варьируемую конфигурацию.

- Для вертикальных или горизонтальных вариантов применения.
- Большой диаметр трубы обеспечивает надежный и прочный захват.
- Точная и прочная посадка трубы в промежуточной (центральной) и концевых опорах.
- Для расчета общего размера к длине трубы необходимо прибавить 68мм.
- Благодаря произвольному числу промежуточных опор эта ручка особенно подойдет для больших тяжелых дверей и шкафов управления.

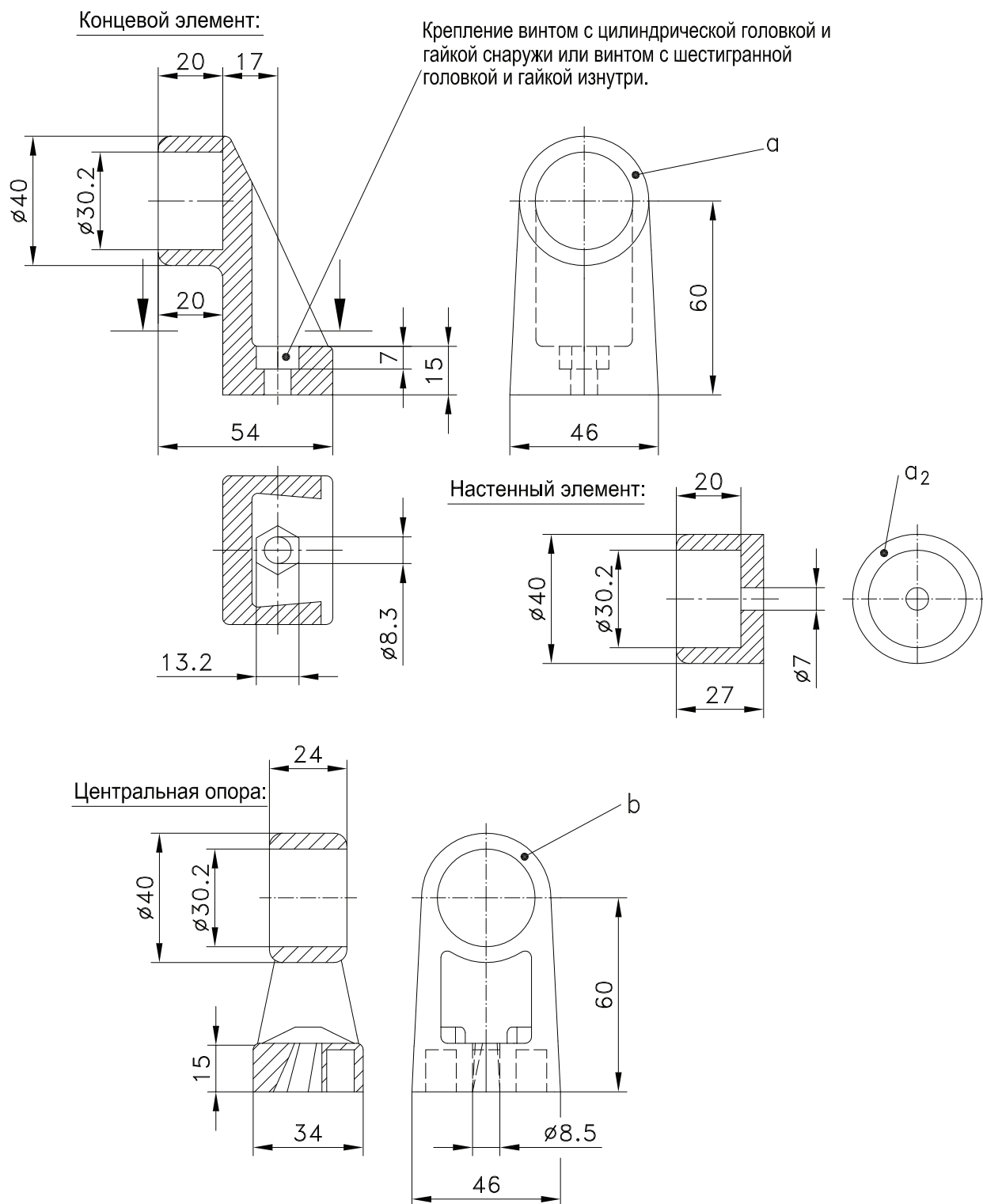
- Начиная с длины трубы 466мм, рекомендуем использовать дополнительную промежуточную (центральную) опору.
- При настенном монтаже необходимо использовать концевой элемент а2).
- Крепление изнутри винтом с шестигранной головкой и гайкой или снаружи винтом с цилиндрической головкой и гайкой.

Материал:

- а) и а2)
- **Концевой элемент:** ПА черный b)
- **Центральная опора:** ПА черный с), с1) и с2)
- **Труба:** сталь, в оболочке из ПВХ, черная
- Нержавеющая сталь по запросу



6-1600.01 Штанговая ручка



Исполнение			№ заказа
а) Концевой элемент			213-0101.03-00000
а2) Настенный элемент			213-0107.03-00000
б) Центральная опора			213-0102.03-00000
с) Стальная труба Ø30 x 1,5мм	L в мм	A в мм	
	266	300	213-0401
	366	400	213-0402
	466	500	213-0403
	566	600	213-0404
	666	700	213-0405
	766	800	213-0406
с1) Стальная труба, для штанговой ручки Ø30x1,5мм, длина 2500мм			213-0407
с2) Стальная труба, Ø30x1,5мм, спец. длина			213-0408.00-L в мм