



### Преимущества

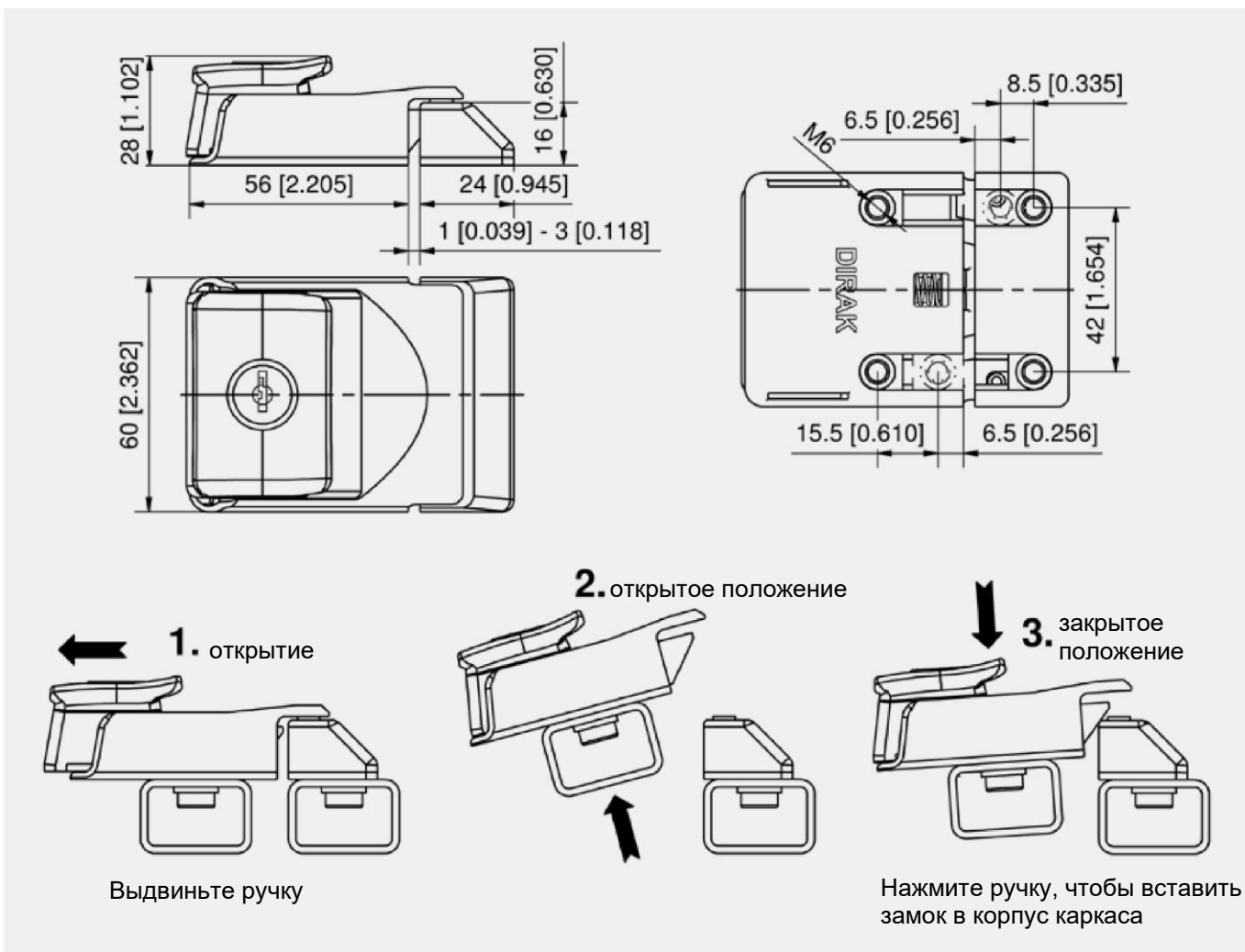
- Замок состоит из двух частей (защелки и запорного механизма) для алюминиевых профилей.
- Корпус задвижки со встроенным стопором.
- Для открытия необходимо нажать ручку.
- Открыть ручку можно пальцем.
- Дверь закрывается автоматически.
- Открыть замок изнутри нельзя.
- Бесшумный.

### Материалы

- **Задвижка и запорный механизм:** Zn-литье, черные
- **Шлицевые гайки:** сталь, оцинкованные
- **Замочный цилиндр:** полиамид, черный

### Примечания

Замок фиксируется четырьмя винтами M6 (например, по DIN 912, не входят в комплект поставки) и входящими в комплект поставки шлицевыми гайками. В комплект поставки исполнения с двумя цилиндрами входят 2 ключа.



Защелки

## Замок-защелка, Zn-литье, черный

Номер для заказа	Тип запираения	Способ установки
265-9607.00-00001	без замка, без заглушки	привинчивание
265-9607.00-01333	ключ DIRAK 1333	привинчивание
265-9607.00-99999	разные ключи	привинчивание