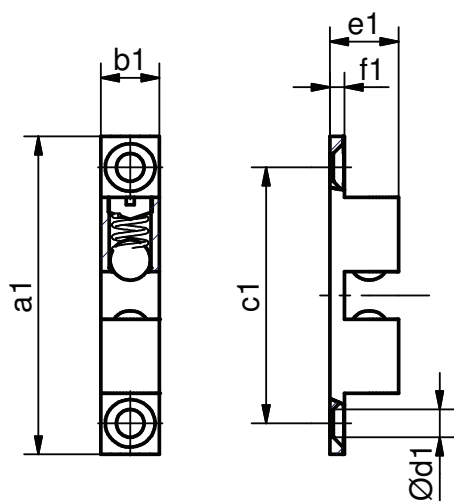
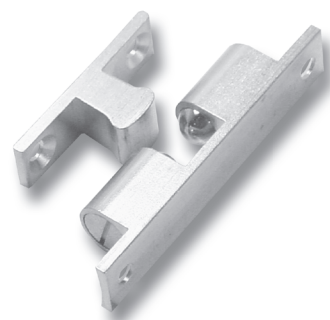


6-130 Двойная шариковая защелка

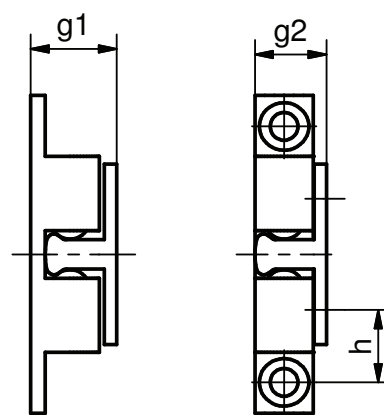


Материал:

- **Защелка и контрэlement**
(вставка): Латунь, или латунь с хромированием
- **Пружины:** нержавеющая сталь
- **Шарики:** нержавеющая сталь



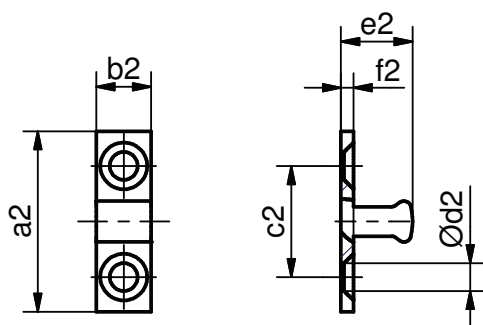
Защелка



Прямая

90°

Сборка



Контрэlement (вставка)

№ заказа		Защелка			Контрэlement (вставка)					Сборка						
Латунь	хромированный	a1	b1	c1	d1	e1	f1	a2	b2	c2	d2	e2	f2	g1	g2	h
263-9001	263-9007	43,5	8,0	35,0	3,8	9,4	2,0	24,7	7,5	15,2	3,8	9,8	1,7	11,8	9,7	9,9
263-9002	263-9008	49	8,8	39,8	3,8	10,6	2,0	28,8	7,6	19,8	3,8	11,2	2,0	13,2	10,8	10,0
263-9003	263-9009	59,8	11,2	49,8	5,2	13,2	2,4	34,8	10	24	5,2	13,5	2,2	15,9	13,4	12,9
263-9004	263-9010	68,4	13,0	58,0	5,2	15,0	2,4	40,2	12	30	5,2	15,7	2,3	18,1	15,2	14,0