



### Преимущества

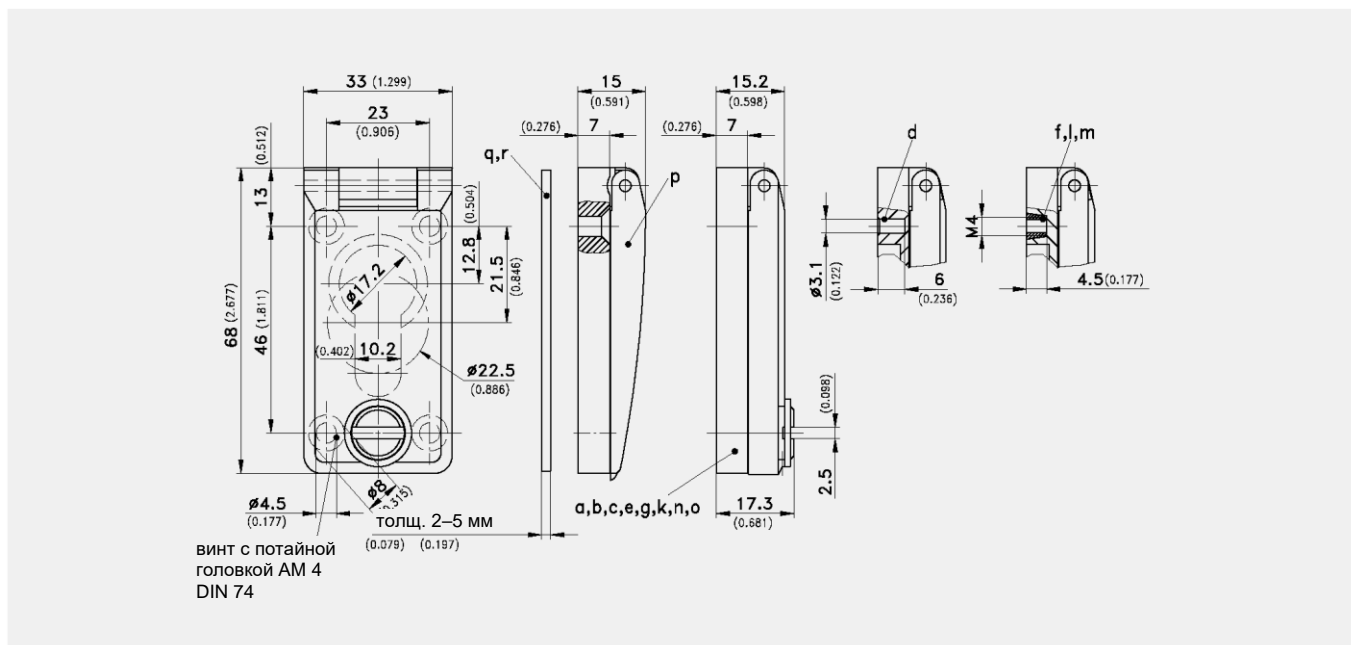
- Полиамидный защитный кожух для профильного полуцилиндра или цилиндра КАВА, а также поворотных замков.
- Угол открытия 180°
- Закрывается поворотным замком с задвижкой.
- Полиамидные защитные крышки g), o) и p): **угол открытия 170°, подпружиненные.**
- Прокладка
- q), q1), q2): для профильного полуцилиндра и цилиндра КАВА, а также поворотных замков
- r): только для профильного полуцилиндра.

### Материалы

- **Нижняя часть, крышка и маленький поворотный замок:** полиамид, серые или белые (RAL 7032, RAL 7035 или RAL 9003)
- a)–d)
  - **Вал:** нержавеющая сталь AISI 304
- k)
  - **Вал:** сталь, оцинкованный
- g), o) и p)
  - **Пружина:** нержавеющая сталь AISI 301
  - **Вал:** нержавеющая сталь AISI 303
- e), f), l), m) и n)
  - **Поворотный замок и задвижка:** латунь, с никелевым покрытием
  - **Вал:** сталь, оцинкованный
- q), q1), q2) и r)
  - **Прокладка:** полиамид, серая или белая (RAL 7032, R



Защелки



### Аксессуары для защелок, полиамид

	Номер для заказа	Наименование	Поверхность	Герметизация	Тип навинчивания
a)	237-9001.00-00000	Полиамидный защитный кожух для профильного цилиндра	каменисто-серый (RAL 7032)		с зенкованными отверстиями
b)	237-9051.00-00000	Полиамидный защитный кожух для профильного цилиндра	светло-серый (RAL 7035)		с зенкованными отверстиями
o)	237-9031.00-00000	Полиамидный защитный кожух для профильного цилиндра	белый (RAL 9003)		с зенкованными отверстиями
d)	237-8031.00-00000	Полиамидный защитный кожух для профильного цилиндра	белый (RAL 9003)		с глухими отверстиями Ø3.1
e)	237-9101.00-00000	Полиамидный защитный кожух для профильного цилиндра	каменисто-серый (RAL 7032)	да	с зенкованными отверстиями
f)	237-9103.00-00000	Полиамидный защитный кожух для профильного цилиндра	каменисто-серый (RAL 7032)	да	с втулками M4
g)	237-8002.00-00000	Полиамидный защитный кожух для профильного цилиндра	каменисто-серый (RAL 7032)		с зенкованными отверстиями
k)	237-9002.00-00000	Полиамидный защитный кожух для профильного цилиндра	каменисто-серый (RAL 7032)		с зенкованными отверстиями
l)	237-8004.00-00000	Полиамидный защитный кожух для круглого цилиндра Ø22 или поворотного замка Ø28	светло-серый (RAL 7035)		с втулками M4
m)	237-9154.00-00000	Полиамидный защитный кожух для круглого цилиндра Ø22 или поворотного замка Ø28	светло-серый (RAL 7035)	да	с втулками M4
n)	237-9102.00-00000	Полиамидный защитный кожух для круглого цилиндра Ø22 или поворотного замка Ø28	каменисто-серый (RAL 7032)	да	с зенкованными отверстиями
o)	237-9303.00-00000	Полиамидный защитный кожух для круглого цилиндра Ø22 или поворотного замка Ø28	каменисто-серый (RAL 7032)		с зенкованными отверстиями
p)	237-9304.00-00000	Полиамидный защитный кожух для профильного цилиндра	каменисто-серый (RAL 7032)		с зенкованными отверстиями
q)	237-0401.06-07032	Прокладка толщиной 5 мм	каменисто-серый (RAL 7032)		
q1)	237-0401.06-07035	Прокладка толщиной 5 мм	светло-серый (RAL 7035)		
q2)	237-0401.06-09003	Прокладка толщиной 5 мм	белый (RAL 9003)		
r)	237-0402.06-07032	Прокладка толщиной 2 мм	каменисто-серый (RAL 7032)		