



RoHS  
WEEE



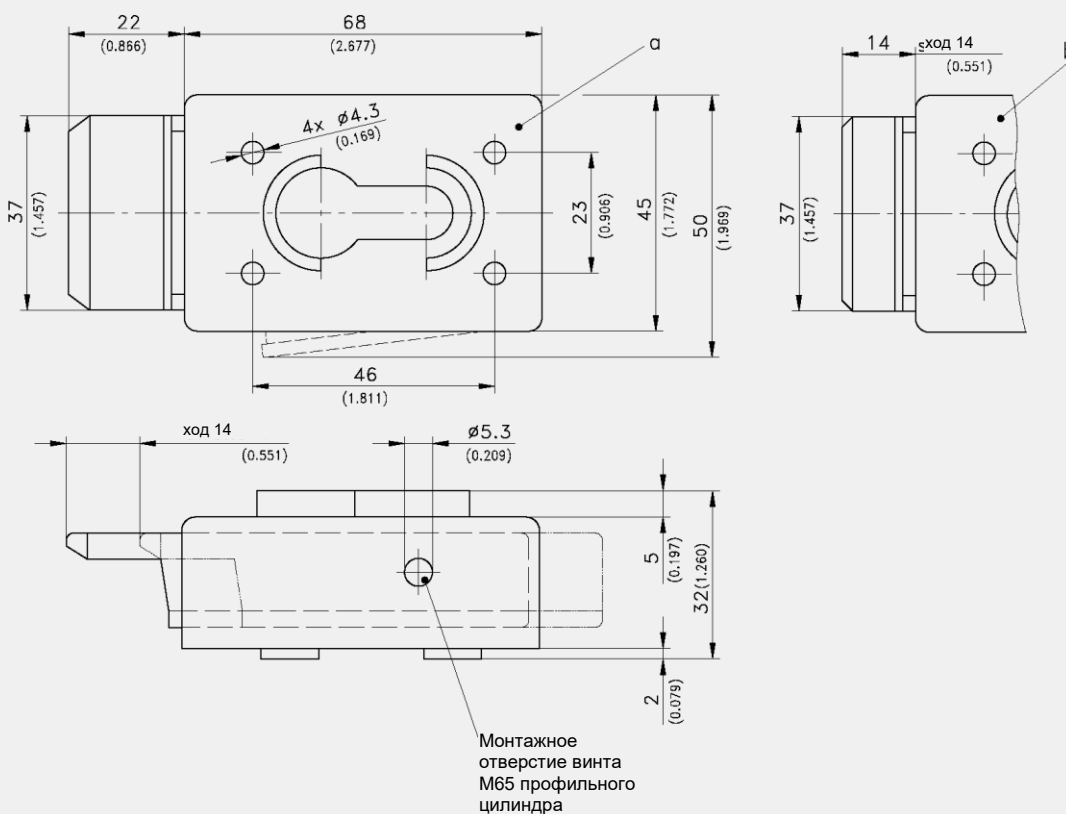
**Преимущества**

- Пластиковый защитный кожух.
- Совместим с полиамидными защитными крышками (6-115).
- Профильный цилиндр — 2-140 а) и ф).

**Материалы**

- Задвижка в сборе: полиоксиметилен, необработанная

Защелки



Защитный кожух личины замка

	Номер для заказа	Исполнение	Ход
a)	228-9201.00-00000	Задвижка 22 мм	14 мм
b)	228-9202.00-00000	Задвижка 14 мм	14 мм