

6-1031 Бугельная ручка

Полиамид

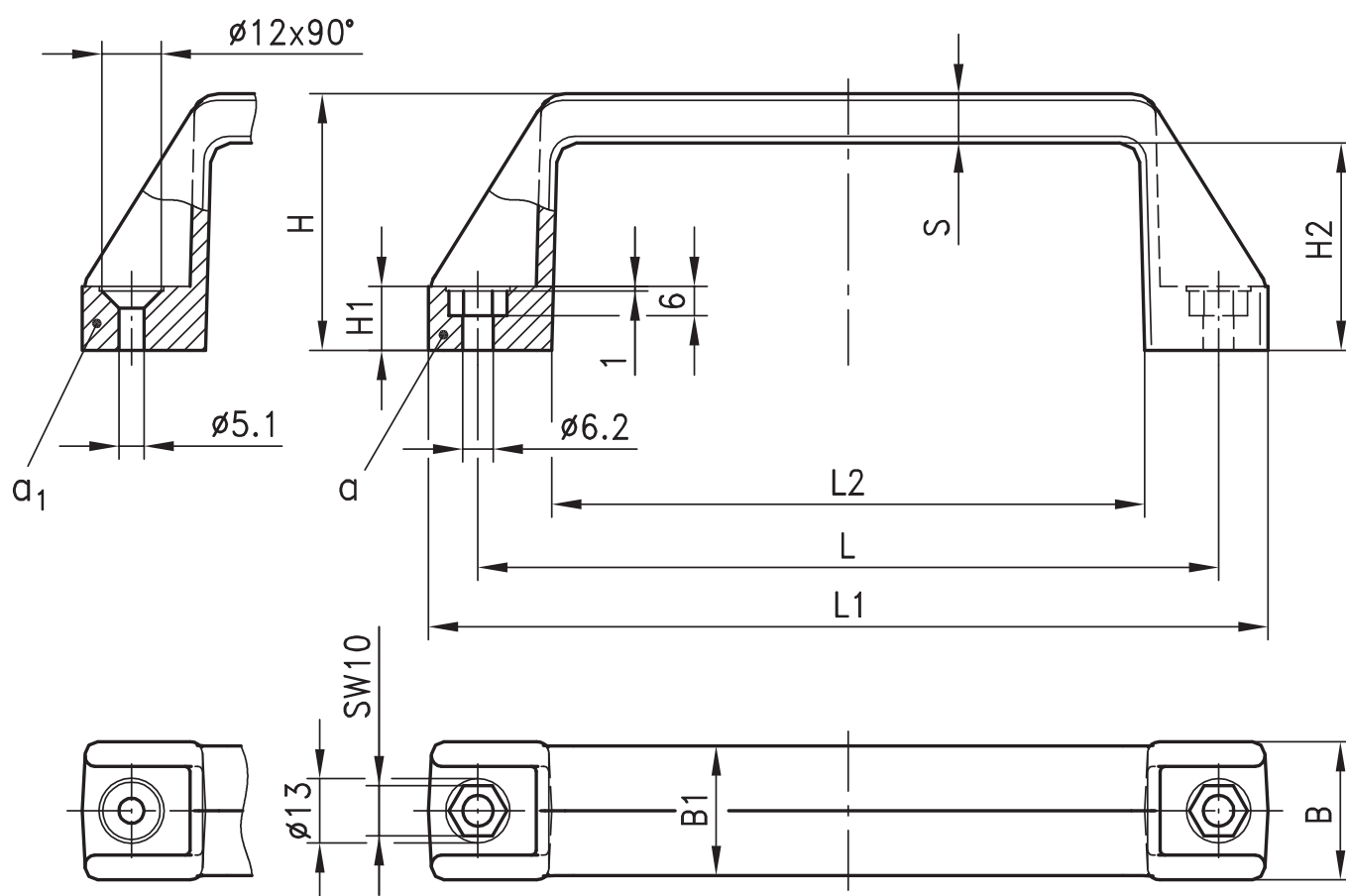


Пластиковые ручки в двух размерах.

- Крепление производится винтами с цилиндрической, шестигранной (исполнение «а») или потайной (исполнение «а1») головкой.
- Новые исполнения также приведены в системе продуктов 6-1000.

Материал:

- а) и а1)
- ПА черный



Исполнение	L	L1	L2	B	B1	H	H1	H2	S	№ заказа	Смотри страницу
а) с внутренним шестигранником М6	122	142	98	26	24	40	12	32	8	213-0201.03	
а1) с зенкованным отверстием М5	122	142	98	26	24	40	12	32	8	213-0202.03	
а) с внутренним шестигранником М6	150	170	120	28	26	52	13	42	10	213-0203.03	
а1) с зенкованным отверстием М5	150	170	120	28	26	52	13	42	10	213-0204.03	

Крепежные винты

09.05