

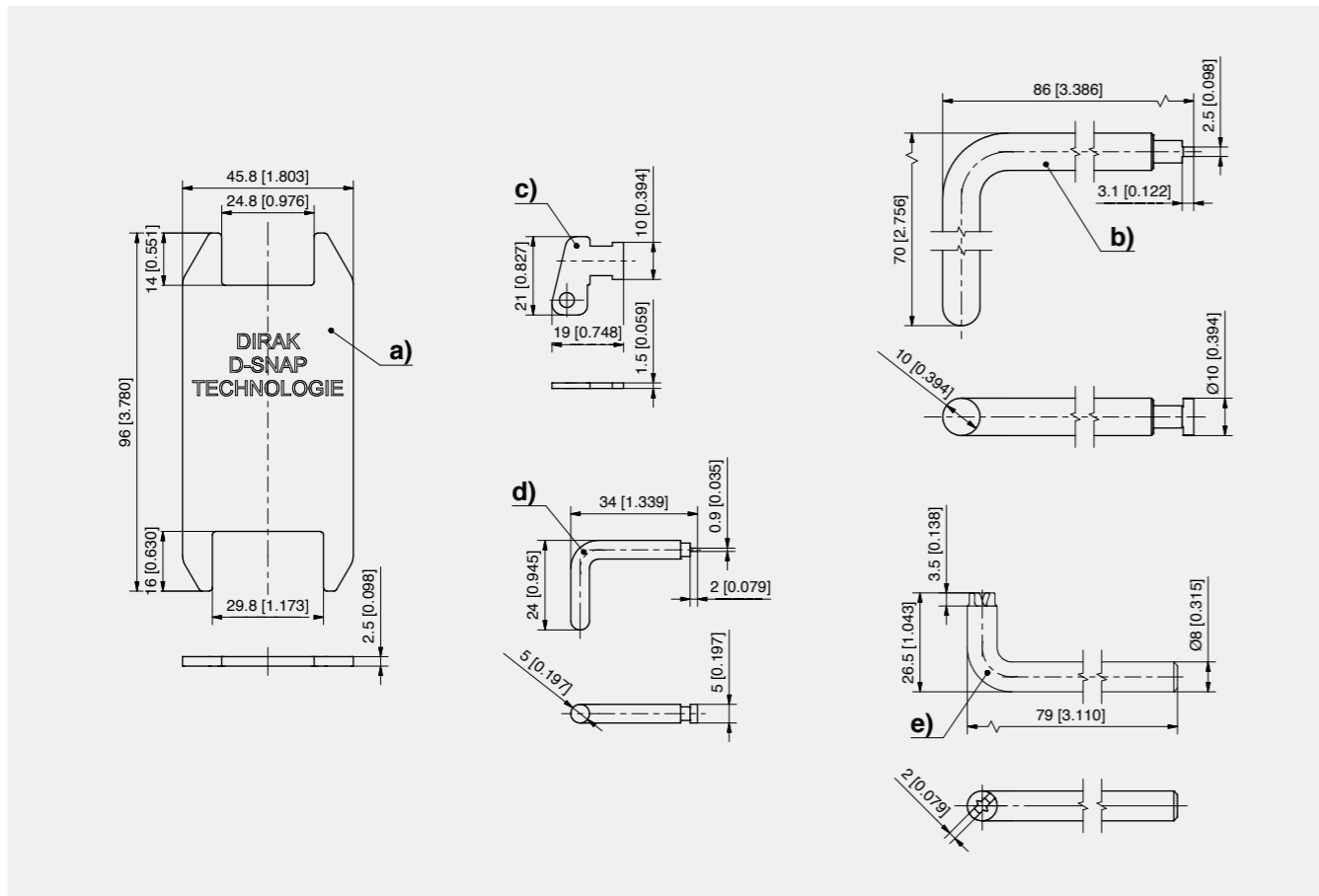


**Преимущества**

- a) Инструмент демонтажа для отверстий 30x8 мм, 30x10 мм, 30x14 мм и 30x15 мм и 25 мм длиной.
- b), d) и e) Инструмент для демонтажа DST соединителей.
- c) Инструмент для демонтажа для монтажных отверстий 14 мм и 15 мм.

**Материалы**

- **Инструмент для демонтажа:** нержавеющая сталь, латунь и оцинкованная сталь



**Инструмент для демонтажа**

	№ для заказа	Материал	Покрытие
a)	292-0306.80-02530	нержавеющая сталь	
b)	292-0311.15-00000	сталь	оцинкованная
c)	292-0301.15-00000	сталь	оцинкованная
d)	292-0302.70-00000	латунь	без покрытия
e)	292-0312.83-00000	нержавеющая сталь	

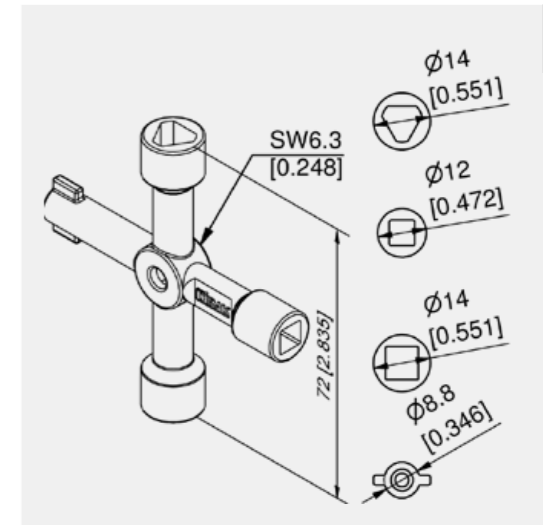


**Преимущества**

- Мультиключ для 4 вставок: Треугольник 8 мм, Квадрат 6 мм, Квадрат 8 мм, Двойная Бородка 5 мм

**Материалы**

- **Мультиключ:** Zn-литьё, оцинкованный



**Мультиключ**

№ для заказа	Тип	Материал	Покрытие
204-0701.07-07500	Мультиключ для замочных вставок	Zn-литьё	оцинкованный

Универсальный Ж/Д ключ из нержавеющей стали

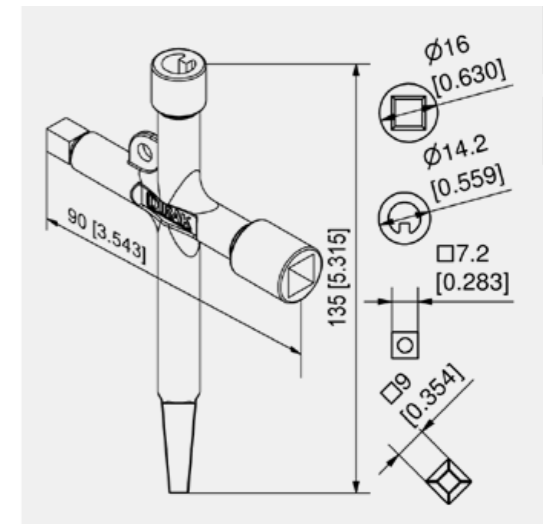


**Преимущества**

- Универсальный ключ для Ж/Д оборудования.
- Разработан для увеличения рычага при работе с плотно закрытыми замками.
- Один инструмент для 4 замочных вставок: Конический квадрат (Berne key), Внутренний квадрат 7.6 мм, (UK insert), замочная вставка DÜWAG, Конический квадрат 9 мм.
- Проушина с отверстием для крепления ключа на связке или на на шнуре.

**Материалы:**

- **Универсальный Ж/Д ключ:** нержавеющая сталь, без покрытия



**Ж/Д ключ**

№ для заказа	Вставка замочная	Материал	Покрытие
204-0702.80-00000	Универсальная	нержавеющая сталь	без покрытия