

# 6-1000 Бугельная ручка

с колпачками, полиамид

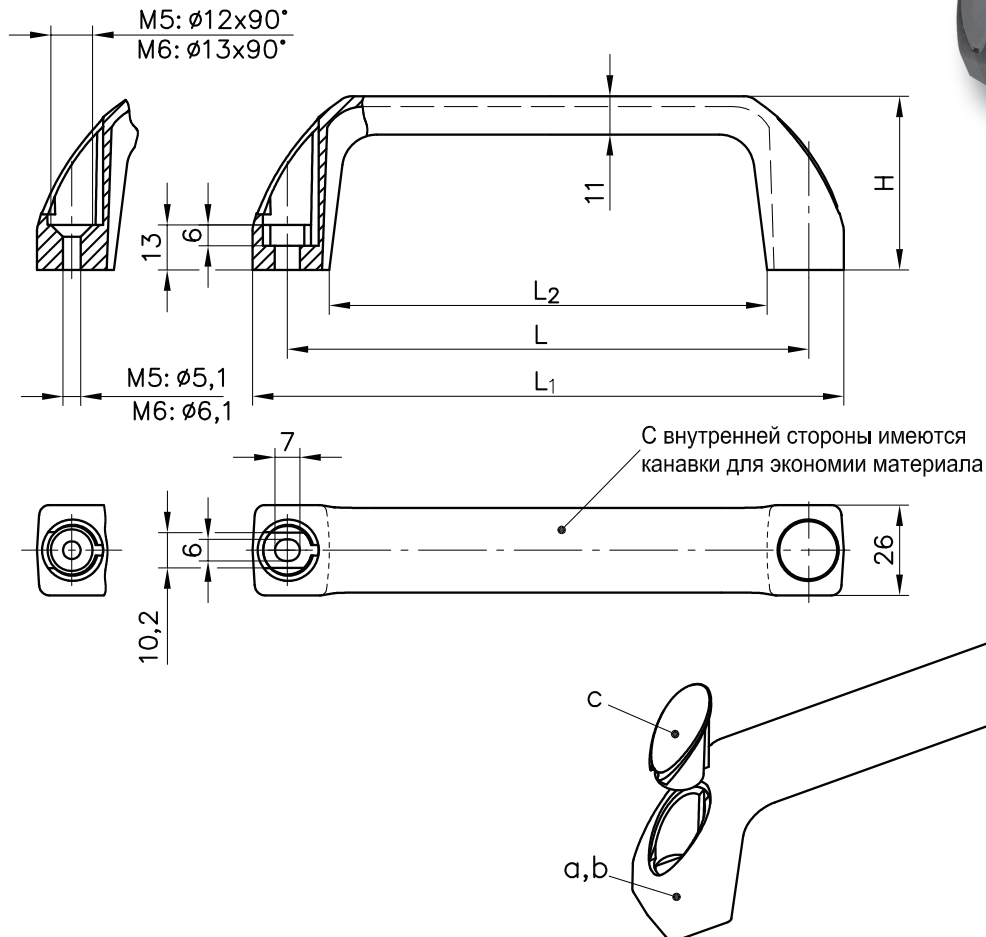


Пластиковые ручки в двух размерах.

- Крепление производится винтами с цилиндрической, шестигранной или потайной головкой.
- Заглушки разных цветов или с логотипом по запросу.

**Материал:**

- ПА черный



a) Пластиковая ручка с 2 заглушками		L	L1	L2	H	№ заказа	см. страницу
a1) под винты с цилиндрической или шестигранной головкой	M6	150	170	126	50	213-9201	
a2) под винты с потайной головкой	M5	150	170	126	50	213-9202	
a3) под винты с цилиндрической или шестигранной головкой	M6	122	142	98	50	213-9203	
a4) под винты с потайной головкой	M5	122	142	98	50	213-9204	
a5) под винты с потайной головкой	M6	122	142	98	50	213-9205	
a6) под винты с шестигранной головкой	M6	122	142	98	41	213-9206	
a7) под винты с потайной головкой	M5	122	142	98	41	213-9207	
<b>b) Пластиковая ручка (отдельная деталь)</b>							
b1) под винты с цилиндрической или шестигранной головкой	M6	150	170	126	50	213-0205.03-00000	
b2) под винты с потайной головкой	M5	150	170	126	50	213-0206.03-00000	
b3) под винты с цилиндрической или шестигранной головкой	M6	122	142	98	50	213-0208.03-00000	
b4) под винты с потайной головкой	M5	122	142	98	50	213-0209.03-00000	
b5) под винты с потайной головкой	M6	122	142	98	50	213-0210.03-00000	
<b>c) Заглушки (2 заглушки на ручку)</b>						213-0207.03-00000	
<b>Крепежные винты</b>							09.05