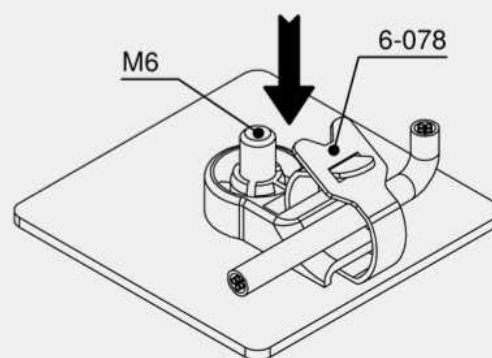
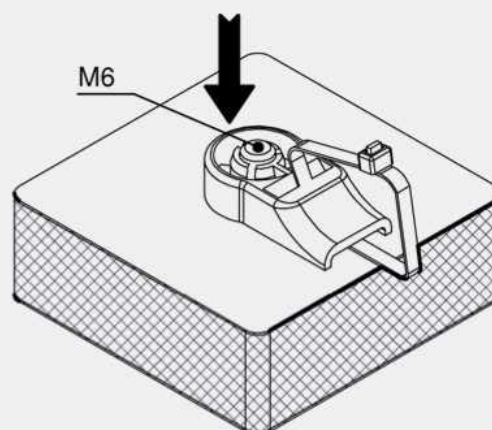
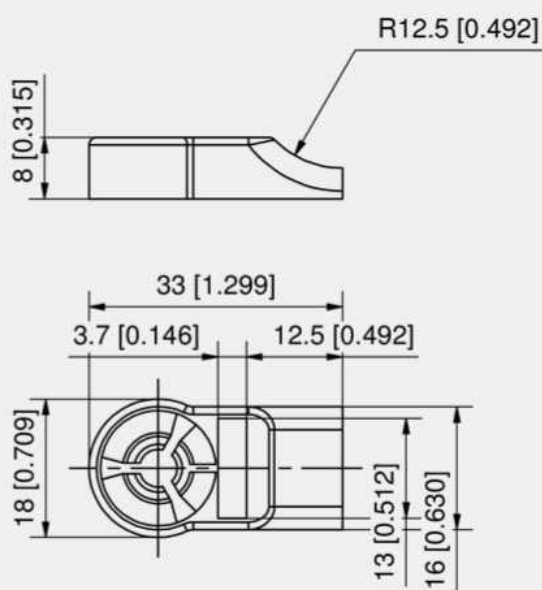


**Преимущества**

- Кабельная стяжка для быстрой установки на приварную шпильку М6.
- Достаточно протянуть кабель через верхний зазор.
- Фиксируется в любой точке приварной шпильки.
- Для снятия достаточно повернуть против часовой стрелки.

Материалы

- Кабельная стяжка: полиамид, черная



Дополнительные приспособления

Кабельная стяжка

Номер для заказа	Способ установки	Единица поставки
214-0111.51-00000	без инструментов	250 шт.

+	Дополнительные приспособления
	784 6-078 Кабельная стяжка-липучка

