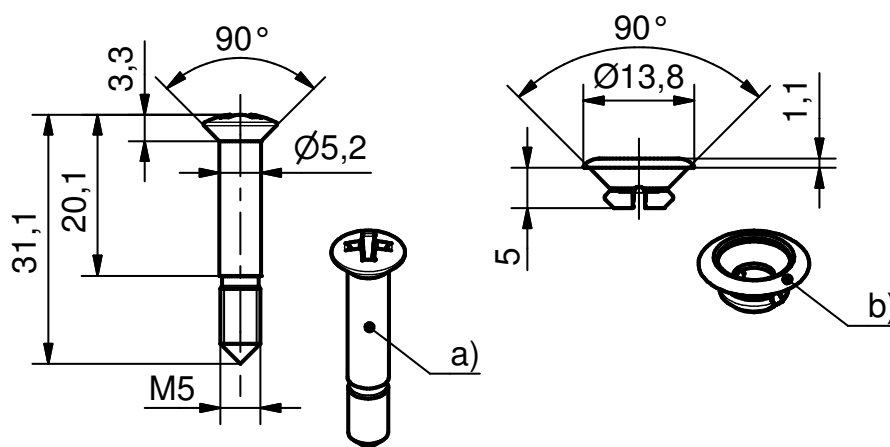


6-043 Винтовой замок для крышки клеммной коробки

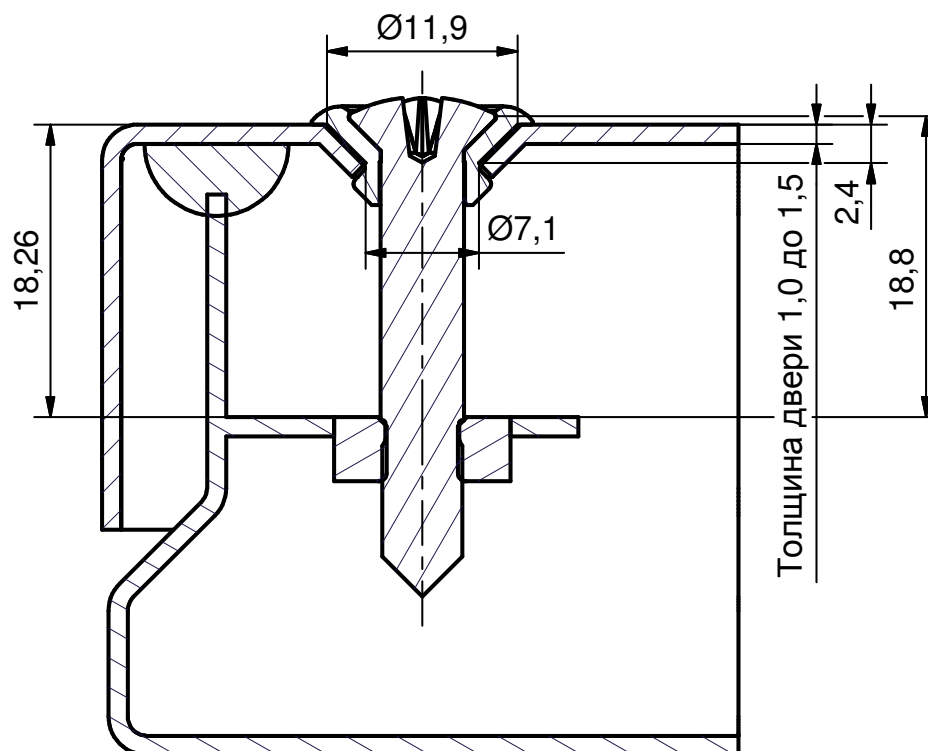
Винтовой замок, состоящий из втулки и винта с плосковыпуклой головкой М5х30 под крестообразную отвертку PH2.

Материал:

- Винт с плосковыпуклой головкой: сталь, оцинкованная
- Втулка винта: TPV / Сантопрен



Пример монтажа



| Исполнение | № заказа | Упаковочная единица |
|---|-------------------|---------------------|
| a) Винт с плосковыпуклой головкой М5х30 | 202-1103.15-00530 | 1000 |
| b) Втулка винта | 203-0655.61-00000 | 1000 |