

# 6-041 Винты с потайной головкой

DIN 965

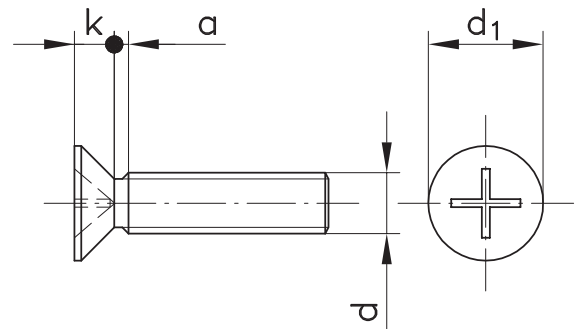


## Материал:

- Винты с потайной головкой: сталь, оцинкованная, (цинк блестящий)



$d = M5$	$d = M6$	$d = M8$
$a = 1.6$	$a = 2.0$	$a = 2.5$
$k = 2.5$	$k = 3.0$	$k = 4.0$
$d_1 = 9.2$	$d_1 = 11.0$	$d_1 = 14.5$



Размер	цинк блестящий Fe / Zn 6 сВ
M5 x 12	860-0965.00-00512
M5 x 16	860-0965.00-00516
M5 x 20	860-0965.00-00520
M5 x 25	860-0965.00-00525
M5 x 30	860-0965.00-00530
M6 x 12	860-0965.00-00612
M6 x 16	860-0965.00-00616
M6 x 20	860-0965.00-00620
M6 x 25	860-0965.00-00625
M6 x 30	860-0965.00-00630
M6 x 35	860-0965.00-00635
M6 x 40	860-0965.00-00640
M8 x 16	860-0965.00-00816
M8 x 20	860-0965.00-00820
M8 x 25	860-0965.00-00825
M8 x 30	860-0965.00-00830
M8 x 35	860-0965.00-00835
M8 x 40	860-0965.00-00840

	Гайка DIN 934 8.8 оцинкованная	самоконтрящаяся гайка DIN 985 8.8 оцинкованная
M5	860-0934.00-00005	860-0985.00-00005
M8	860-0934.00-00008	-
Минимальная партия заказа: 200 шт		