



Преимущества

- Петля с постоянным моментом затяжки во всем диапазоне движения.
- Для встроенных дверей.
- Наружная петля.
- Для правых и левых дверей.
- Угол открытия 270°.
- Регулируемый момент затяжки: 0–5 Н•м Для регулировки момента затяжки требуется торцевой шестигранный ключ на 4.
- Двери можно переместить в любое положение, при этом она останется в этом положении.
- Не имеет фиксаторов.
- При небольших нагрузках можно использовать в качестве фиксатора двери в открытом положении.

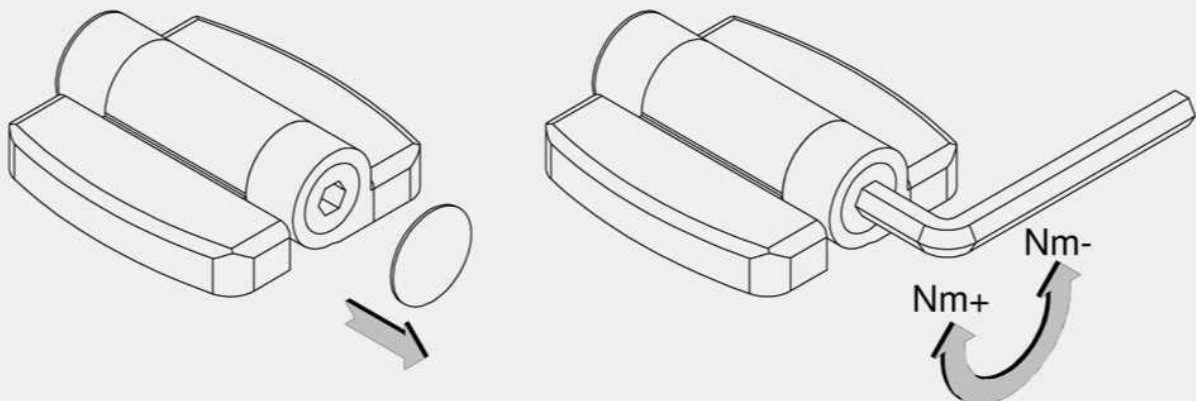
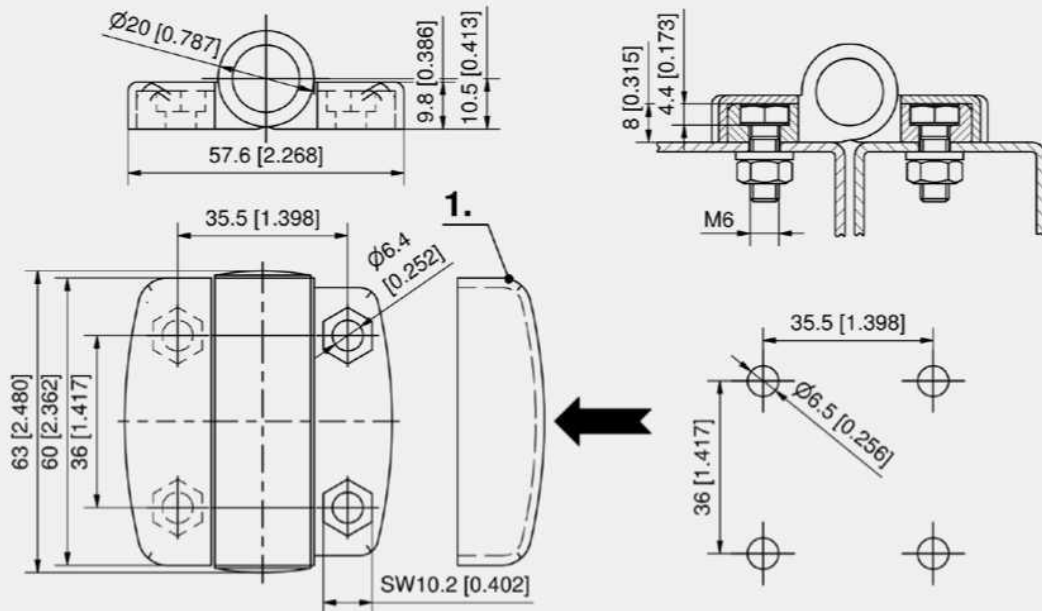
Материалы

- Петля и крышки: полиамид, черные
- Ось: нержавеющая сталь

Примечания

Установка на винт с шестигранной головкой или шестигранные гайки М6.

1. Крышка



Фрикционная петля

Номер для заказа	Н•м (в обоих направлениях)	Исполнение оси	Способ установки	Единица поставки
703-9011.00-00000	0–5	винчивание	привинчивание	10 шт.

