



**Преимущества**

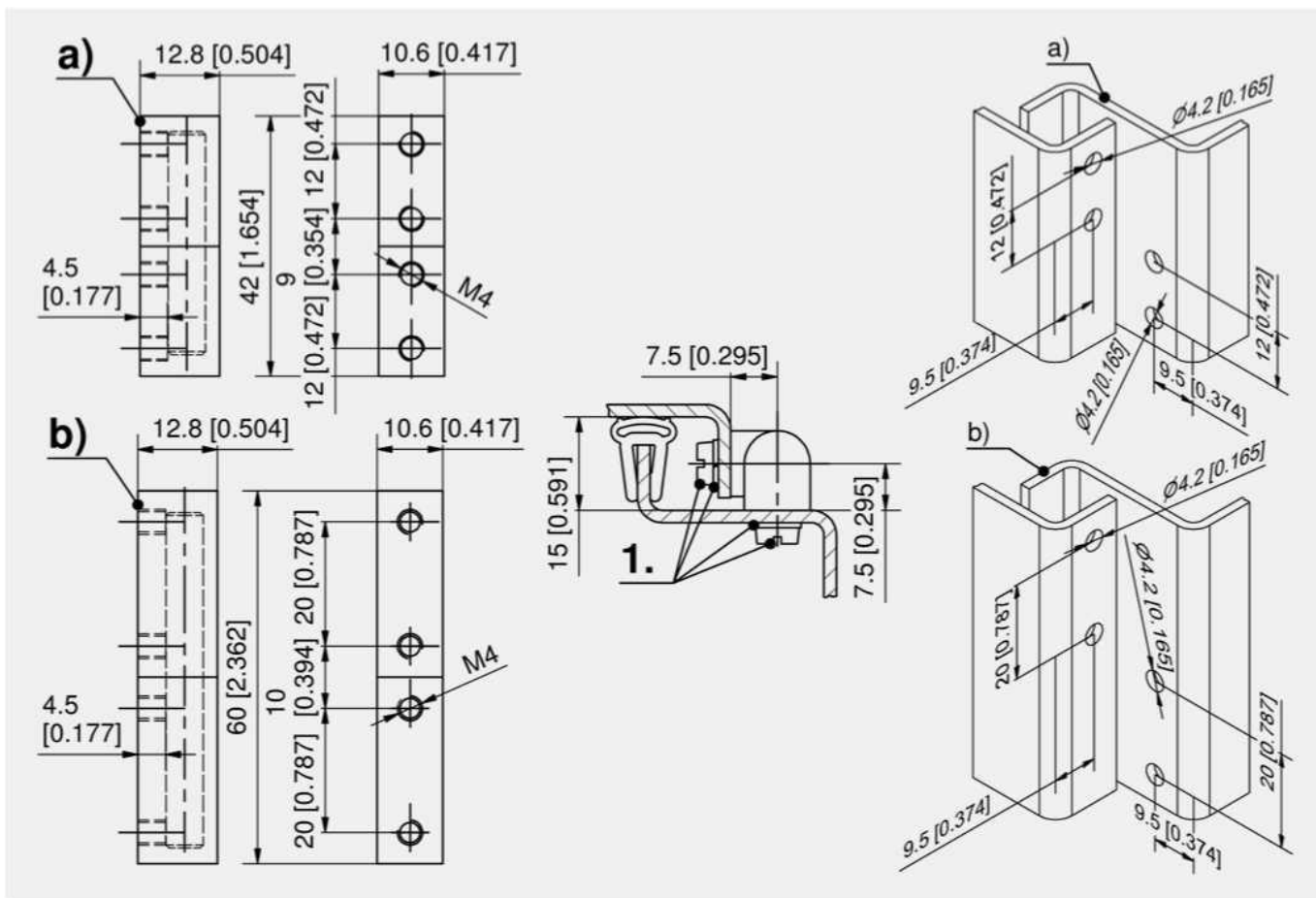
- Для накладных дверей.
- Наружная петля.
- Для правых и левых дверей.
- Угол открытия 180°
- Разъемная.
- Привинчиваемая.

**Материалы**

- Полупетли: Zn-литье, черные
- Ось, винты и стопорная шайба: сталь, оцинкованные

**Примечания**

1. 4 винта M4 × 6 DIN84 и 4 стопорных шайбы A4 DIN127 входят в комплект поставки.



Угловая петля

	Номер для заказа	Длина (L)	Исполнение оси	Способ установки	Единица поставки
a)	224-9101.00-00000	42 мм	свободная	привинчивание	10 шт.
b)	224-9102.00-00000	60 мм	свободная	привинчивание	10 шт.

