

4-270 Петля Pr01 270°

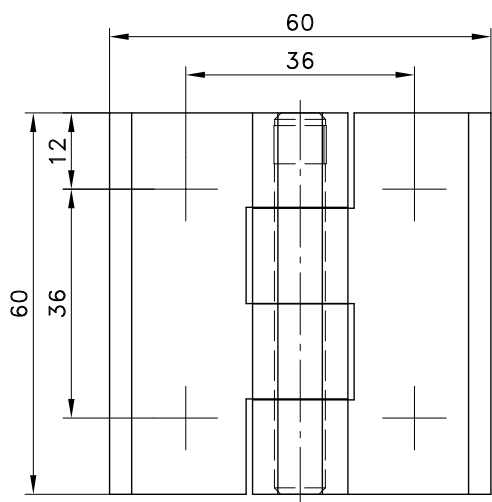
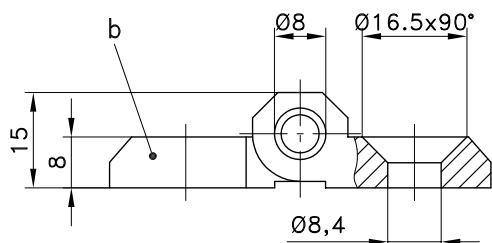
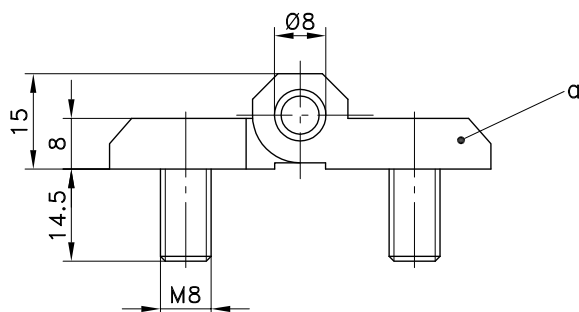
60x60мм, для внутренних дверей

Привинчиваемая петля с устройством заземления или без устройства заземления.

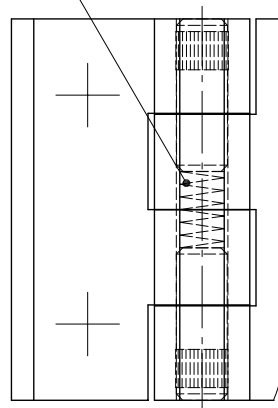
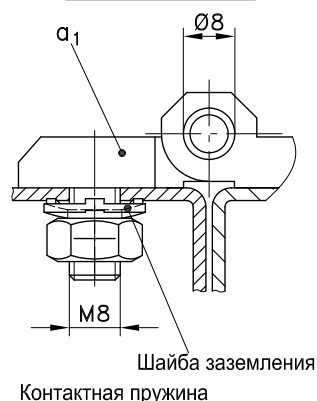
- Право- или левостороннее применение.
- Угол открытия составляет 180°; при исполнении б) 270°.
- Комбинации вариантов исполнения а) и б) по запросу.

Материал:

- **Половинки петли:** сплав цинка хромированный или черный
- **Штифт и резьбовые штифты:** нержавеющая сталь
- **Шайба заземления:** сталь, оцинкованная
- **Пружина:** пружинная сталь



Версия с заземлением



Версия с заземлением

Ограниченная токопроводящая способность

| Исполнение | хромированный | черный | см. страницу |
|---|-------------------|-------------------|--------------|
| а) Петля с влитыми резьбовыми штифтами M8 | 218-9201 | 218-9202 | |
| а1) с влитыми резьбовыми штифтами M8, версия с заземлением | - | 218-9422 | |
| б) с раззенкованными отверстиями под винты с потайной головкой M8 | 218-9203 | 218-9204 | |
| Шайба заземления а1) 4 шт. | 861-0146.07-00008 | 861-0146.07-00008 | |

| | |
|---|-------|
| исполнения б) в нержавеющей сталь | 10.56 |
| Винты с потайной головкой, оцинкованная | 09.05 |