

# 4-264 Петля Pr01 270°

для встроенных дверей

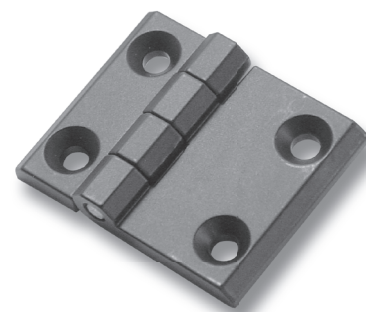


Прикручиваемая петля.

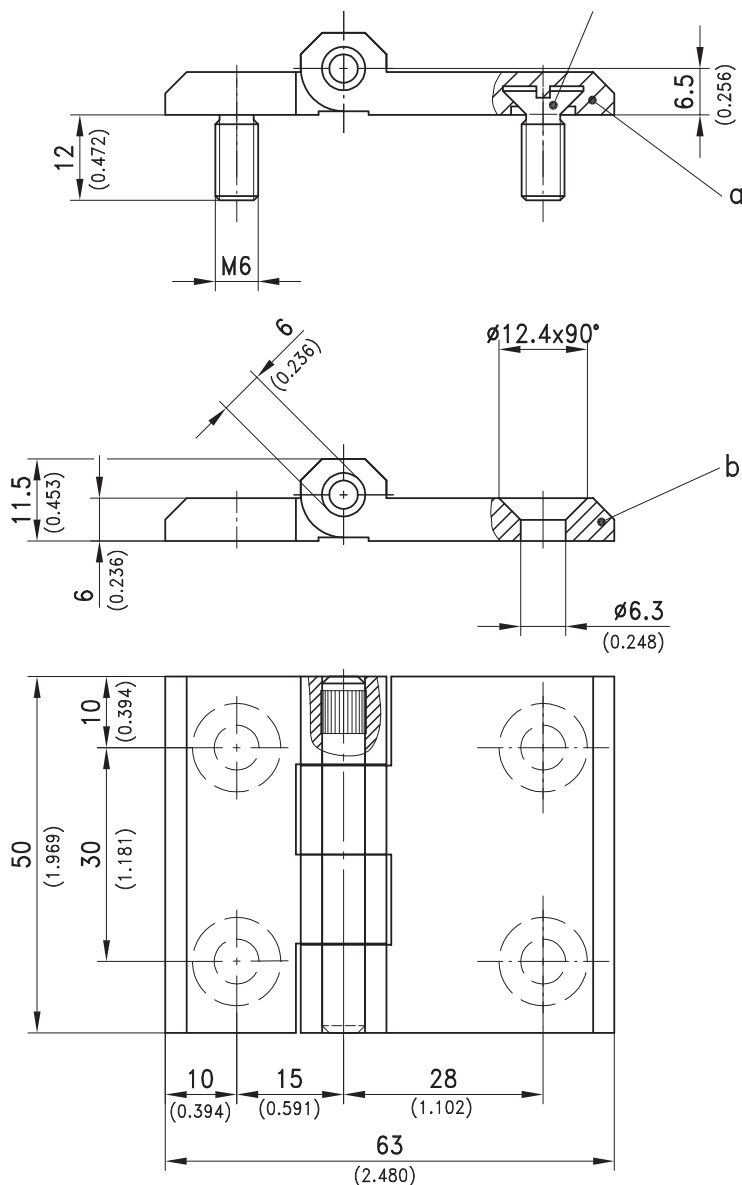
- Для левых и правых дверей.
- Угол открытия 270°.

Материал:

- а) и б)
- **Полупетли:** Zn-литьё, хромированные или черные
- **Ось:** нержавеющая сталь



Встроенные винты M6x16  
DIN 963 с потайной головкой



исполнение	Zn-литьё, хромированная	Zn-литьё, черная	см. стр.
а) Петля со встроенными винтами M6	218-9124	218-9125	
б) сзенкованными отверстиями под винты M6	218-9109	218-9110	
винты для исполнения б) см. стр. каталога			6-041
Исполнение б) из нержавеющей стали			7-202