

4-260 Петля Pr01 270°

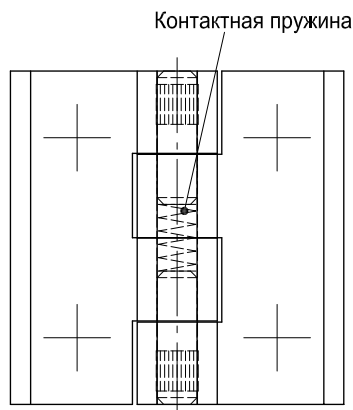
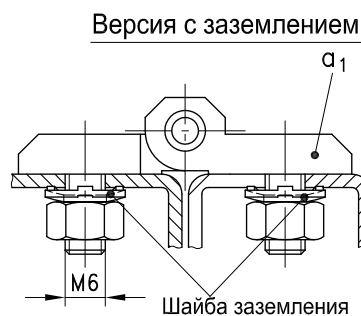
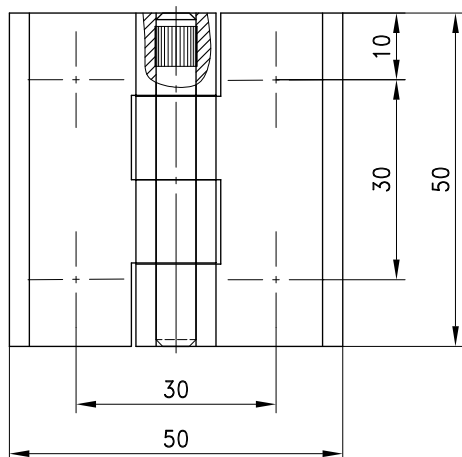
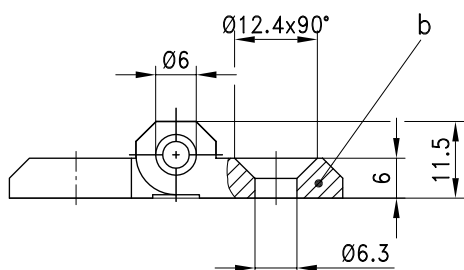
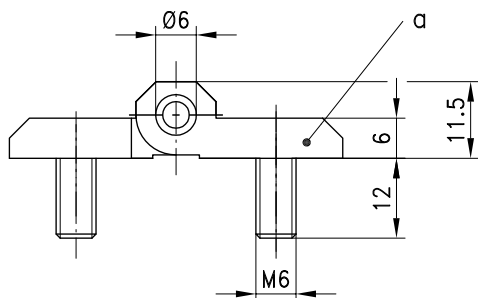
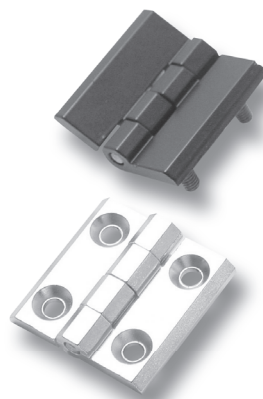
50x50мм, для внутренних дверей

Привинчиваемая петля с устройством заземления или без устройства заземления.

- Право- или левостороннее применение.
- Угол открытия составляет 180°; при исполнении б) 270°.

Материал:

- **Половинки петли:** сплав цинка хромированный или черный
- **Штифт и резьбовые штифты:** нержавеющая сталь
- **Шайба заземления:** сталь, оцинкованная
- **Пружина:** пружинная сталь



Версия с заземлением
Ограниченная токопроводящая способность

Исполнение	хромированный	черный	см. страницу
а) Петля с влитыми резьбовыми штифтами М6	218-9101	218-9102	
а1) с влитыми резьбовыми штифтами, версия с заземлением	-	218-9412	
б) с раззенкованными отверстиями под винты с потайной головкой М6	218-9103	218-9104	
Шайба заземления а1) 4 шт.	800-0411	800-0411	
Комбинации вариантов исполнения а) и б) по запросу.			
исполнения б) в нержавеющей стали			10.56
Винты с потайной головкой, оцинкованная			09.05