

# 4-250 Петля Pr01 180°

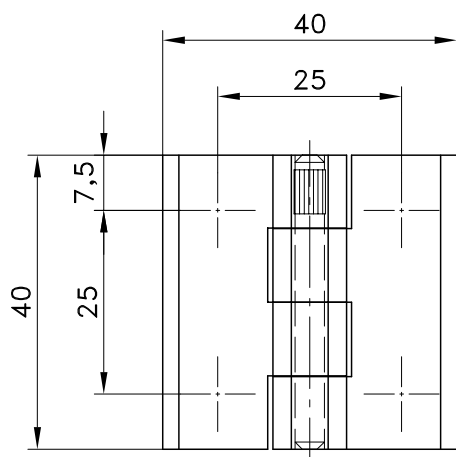
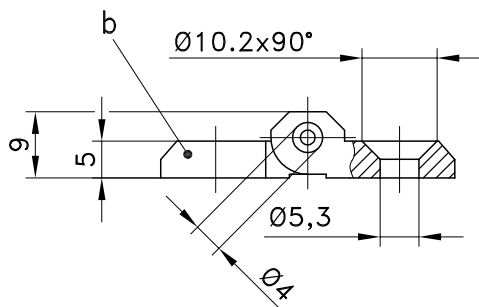
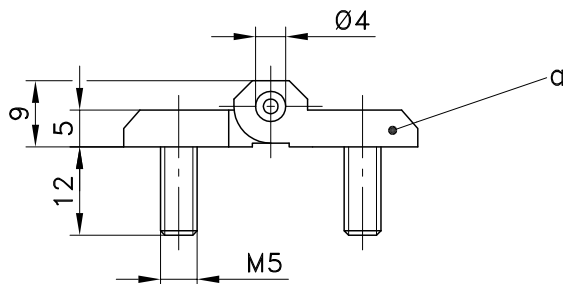
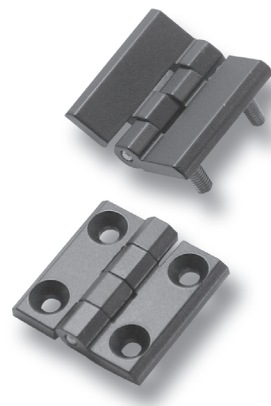
40x40мм, для внутренних дверей

Привинчиваемая петля с устройством заземления или без устройства заземления.

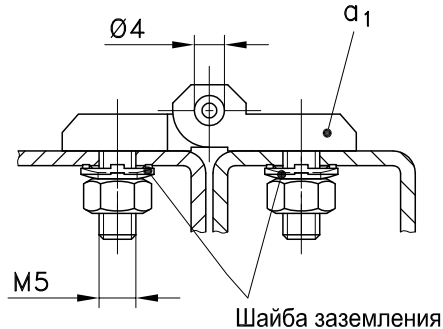
- Право- или левостороннее применение.
- Угол открытия составляет 180°; при исполнении б) 270°.

## Материал:

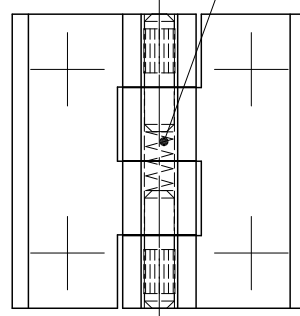
- **Половинки петли:** сплав цинка хромированный или черный
- **Штифт и резьбовые штифты:** нержавеющая сталь
- **Шайба заземления:** сталь, оцинкованная
- **Пружина:** пружинная сталь



## Версия с заземлением



Шайба заземления



## Версия с заземлением

Ограниченная токопроводящая способность

Исполнение	хромированный	черный	см. страницу
а) Петля с влитыми резьбовыми штифтами M5	218-9001	218-9002	
а1) как а), только исполнение с заземлением	-	218-9402	
б) Петля с раззенкованными отверстиями под винты с потайной головкой M5	218-9003	218-9004	
Шайба заземления к а1), 4 шт.	861-0176.07-00005	861-0176.07-00005	
Комбинации вариантов исполнения а) и б) по запросу.			
исполнения б) в нержавеющей стали			7-200
Винты с потайной головкой, оцинкованная			6-041