

4-249 Петля накладная Pr01 180°

для встроенных дверей

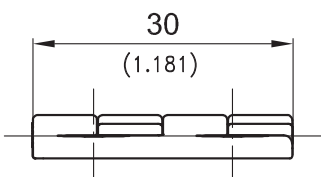
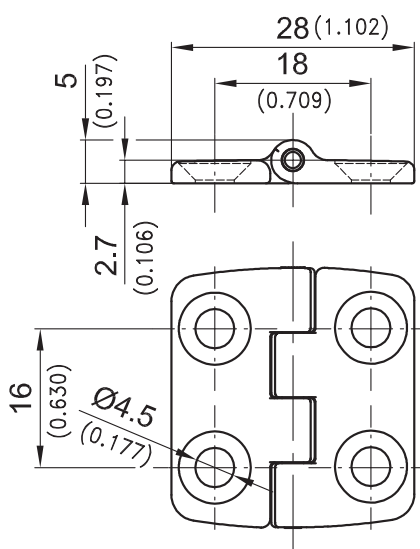


Компактная элегантная петля

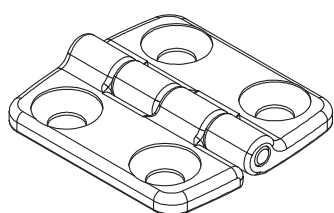
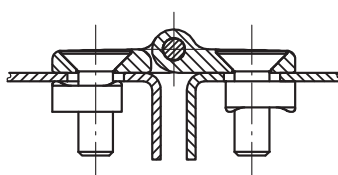
- Угол открытия 180°
- Регулировка за счет овальных отверстий
- Крепежная планка может быть установлена в различном положении в зависимости от конструкции петельного узла.

Материал:

- **Полупетли:** Zn-литье, матовый хром, или Zn-литье, матовый черный
- **Ось:** нержавеющая сталь
- **Крепежная планка:** сталь оцинкованная

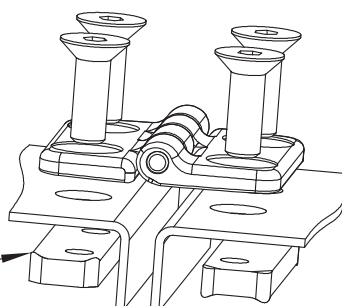


Пример Применения
Example of application

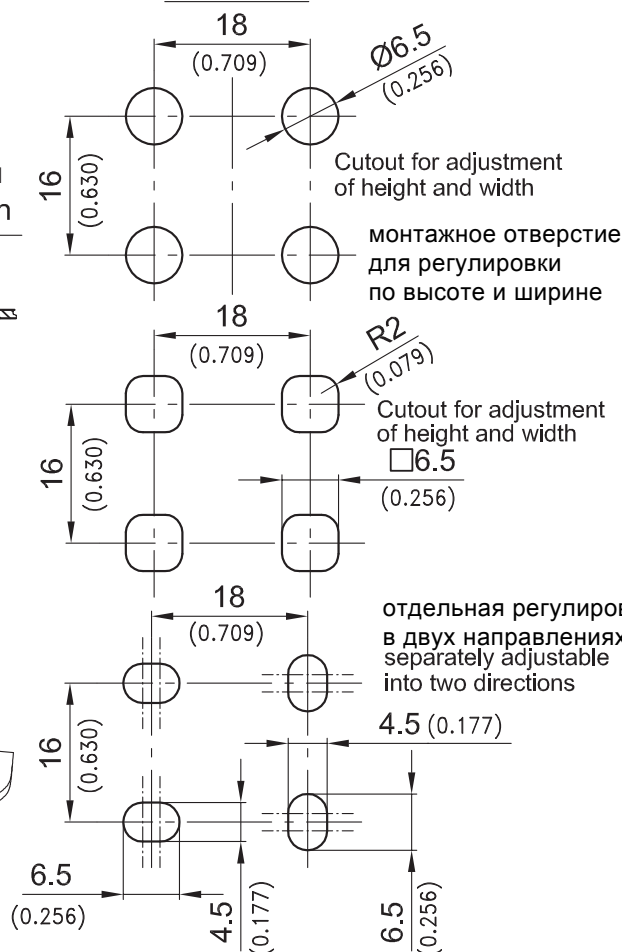


teeth to
increasing friction

насечка для лучшего сцепления



монтажное
отверстие
Cutout
incl. paint



версия	Zn-литье, матовый хром	Zn-литье, матовый черный	см. стр.
Петля с углом открытия 180°	218-9502	218-9501	
Винты в комплект поставки не входят!			
Крепежную планку ледует заказывать отдельно		218-0907.15-00000	
Другие исполнения петель технологии SNAP			01.56