

**Преимущества**

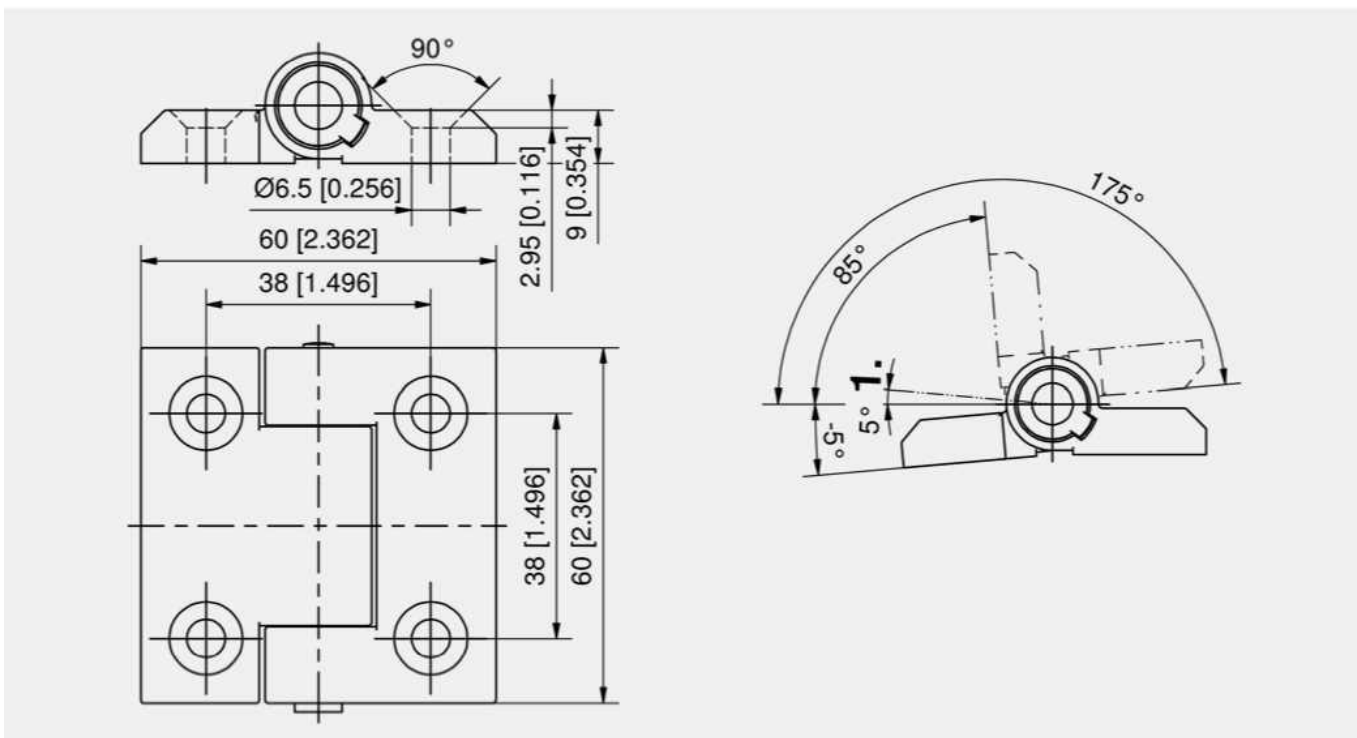
- Положения фиксации  $-5^\circ$ ,  $85^\circ$  и  $175^\circ$ .
- В отрицательном положении дверь остается плотно закрытой, даже если она прижата к резиновому уплотнению.
- Затяжка начинается примерно с  $5^\circ$ .
- Для встроенных дверей.
- Наружная петля.
- Для правых и левых дверей.

**Материалы**

- Полупетли: Zn-литье, черные

**Примечания**

1. Начало сжатия

**Фиксирующая петля**

Номер для заказа	Исполнение оси	Способ установки	Единица поставки
218-9213.00-00000	вжимаемая	привинчивание	6 шт.

